

LASER A / CAMERA APERTA
LASER S / CAMERA STAGNA

Laser

SCALDABAGNO Istantaneo a GAS
A BASSE EMISSIONI DI NO_x

Camera stagna



Laser S



RENDIMENTO 89%



21,5-33 kW



ACQUA SANITARIA



2,7 ÷ 17,0 L/min

Produzione acqua calda sanitaria



METANO O GPL



CLASSE NOx 6



CLASSE ENERGETICA

Laser S

Gli scaldabagni istantanei a camera stagna serie Laser S hanno ridotte emissioni di Ossido di Azoto (NOx). Progettati in Italia, sono **compatti, tecnologicamente all'avanguardia e con un design moderno**. La gamma è completa ed in grado di soddisfare tutte le esigenze installative.

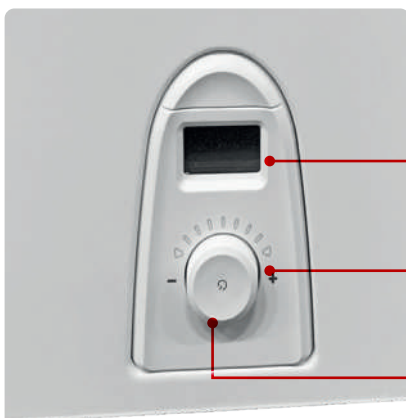
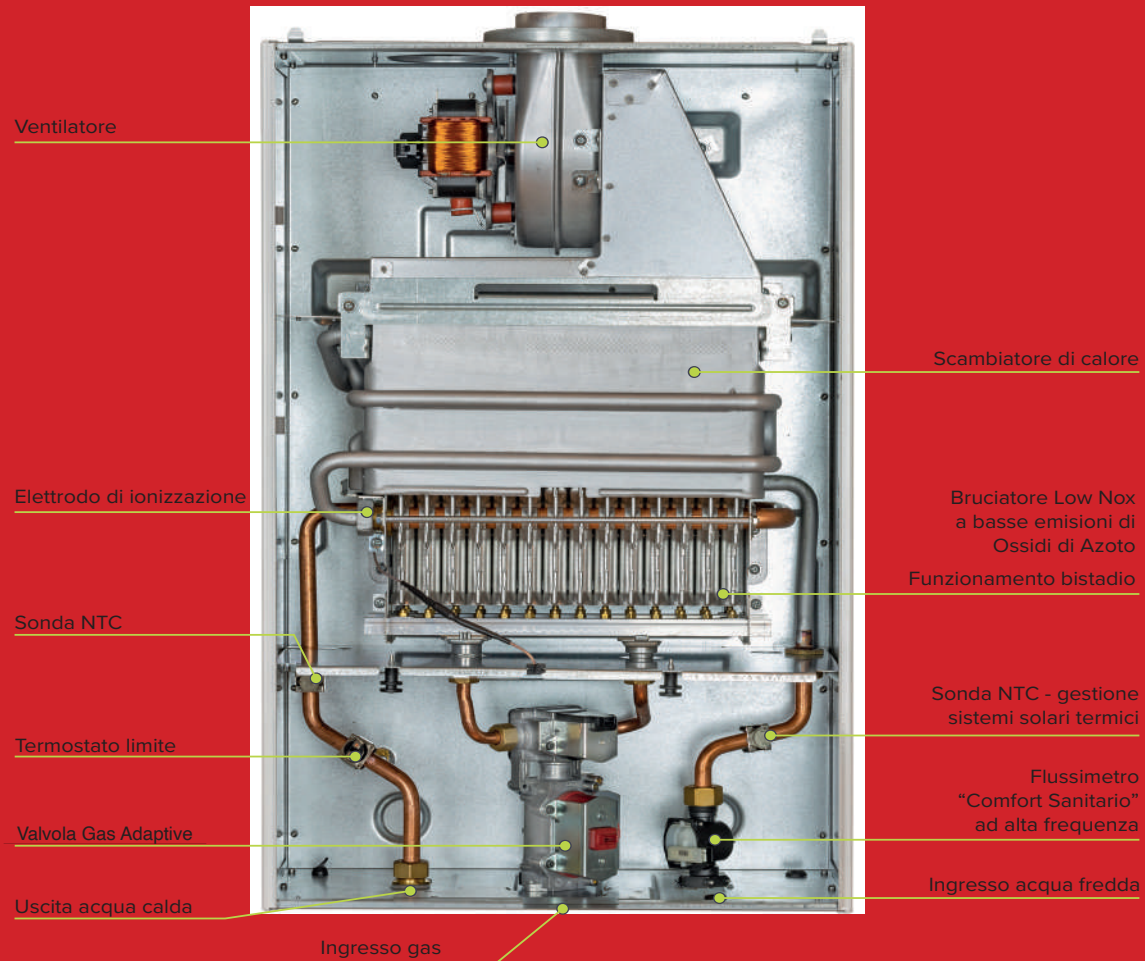
Disponibili nelle **versioni a Metano e GPL**, sono predisposti per installazioni con scarico fumi sia tradizionale che sdoppiato. La serie è caratterizzata da **elevate prestazioni** che assumono valori di eccellenza nelle versioni ad Alta Modulazione (HM).

L'interfaccia utente, di facile utilizzo, permette di visualizzare lo stato di funzionamento dell'apparecchio. La semplicità di installazione e di manutenzione dovuta alla qualità del

progetto e all'utilizzo di componenti altamente affidabili, rendono Laser S **un'ottima scelta sia per installazioni residenziali che commerciali**.



LASER S			
10111.0002.0	LASER 11S MET	€	605,00
10101.0002.0	LASER 11S GPL	€	605,00
10114.0002.0	LASER 14S MET	€	690,00
10104.0002.0	LASER 14S GPL	€	690,00
10117.0001.0	LASER 17S MET	€	799,00
10107.0001.0	LASER 17S GPL	€	799,00



Display digitale

Selettore regolazione temperatura dell'acqua

Tasto
- Acceso
- Spento
- Reset



Impostare la temperatura con un tocco

Grazie alla pratica e intuitiva rotella di regolazione la temperatura dell'acqua può essere impostata tra 35°C e 65°C, permettendo di soddisfare esigenze differenti con la massima facilità d'uso.



Alta Modulazione

L'Alta Modulazione è la soluzione ideale per chi cerca un prodotto capace di garantire la stabilità della temperatura dell'acqua calda erogata in tutte le condizioni. L'eccellenza delle prestazioni viene ancor più risaltata in condizioni molto impegnative per uno scaldabagno istantaneo a gas, come le basse portate, dove la tecnologia assicura un eccellente risultato in termini di controllo e gestione della temperatura dell'acqua.

Camera aperta



Laser A



RENDIMENTO 89%



21,7-27,2 kW



ACQUA SANITARIA



2,7 ÷ 14,0 L/min

Produzione acqua calda sanitaria



METANO O GPL



CLASSE NOx 6



CLASSE ENERGETICA

Laser A

Disponibile nelle **versioni** da **11 kW**, **14 kW** con dimensioni molto compatte.

Risparmio energetico

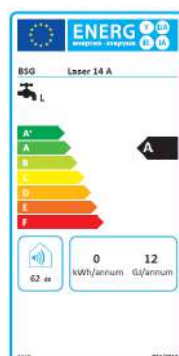
Gli scaldabagni Laser A hanno ridotte emissioni di Ossidi di Azoto (Low NOx)

Modulanti ed equipaggiati di economizzatore gas, assicurano elevato rendimento, comfort sanitario e consumi ridotti

Le dimensioni ridotte, la semplicità di installazione e manutenzione, li rende un'ottima scelta sia per installazioni residenziali che commerciali

Semplicità di utilizzo

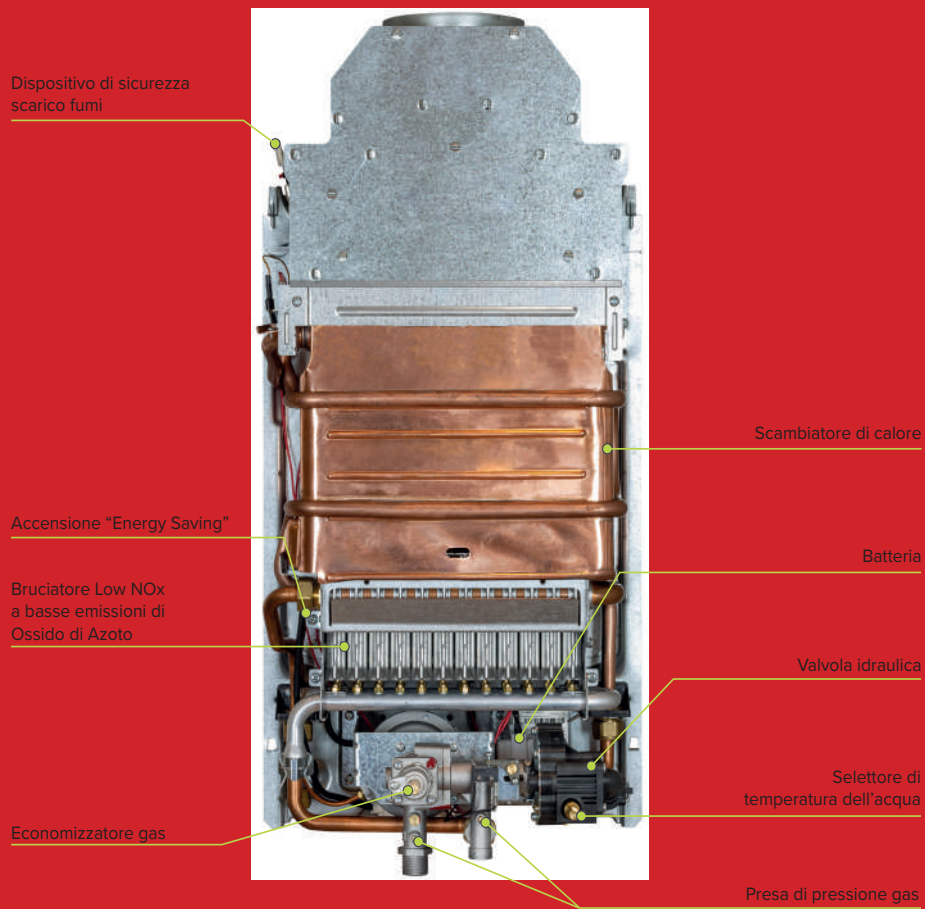
Il display comunica istantaneamente la temperatura dell'acqua calda. L'avviamento è garantito anche con una minima pressione idrica.



LASER A			
10111.0001.0	LASER 11A MET	€	330,00
10101.0001.0	LASER 11A GPL	€	330,00
10114.0001.0	LASER 14A MET	€	404,00
10104.0001.0	LASER 14A GPL	€	404,00

Laser A

SCALDABAGNO Istantaneo a Gas
A BASSA EMISSIONE DI NOx



Alta Modulazione

L'Alta Modulazione è la soluzione ideale per chi cerca un prodotto capace di garantire la stabilità della temperatura dell'acqua calda erogata in tutte le condizioni. L'eccellenza delle prestazioni viene ancor più risaltata in condizioni molto impegnative per uno scaldabagno istantaneo a gas, come le basse portate, dove la tecnologia assicura un eccellente risultato in termini di controllo e gestione della temperatura dell'acqua.

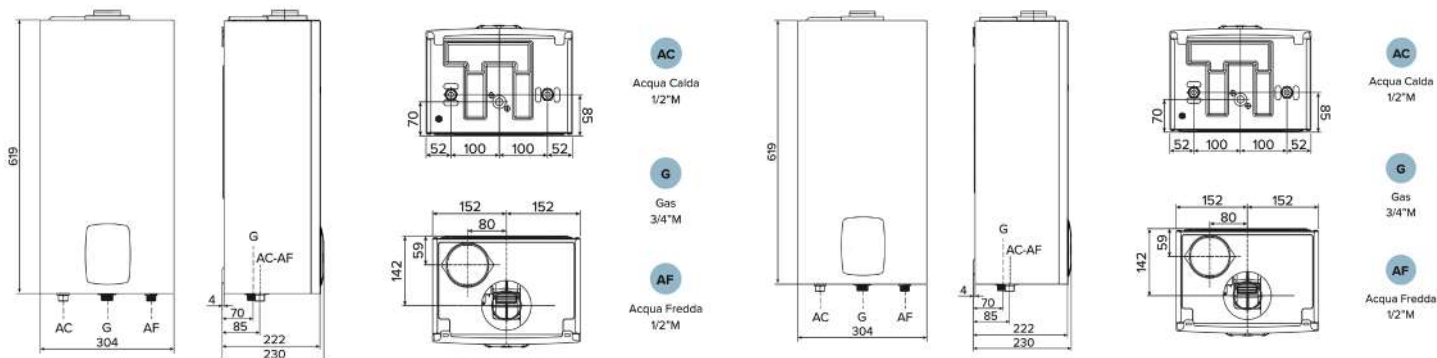


Impostare la temperatura con un tocco

Grazie alla pratica e intuitiva rotella di regolazione la temperatura dell'acqua può essere impostata tra 35°C e 65°C, permettendo di soddisfare esigenze differenti con la massima facilità d'uso.

Dimensioni e Dati tecnici

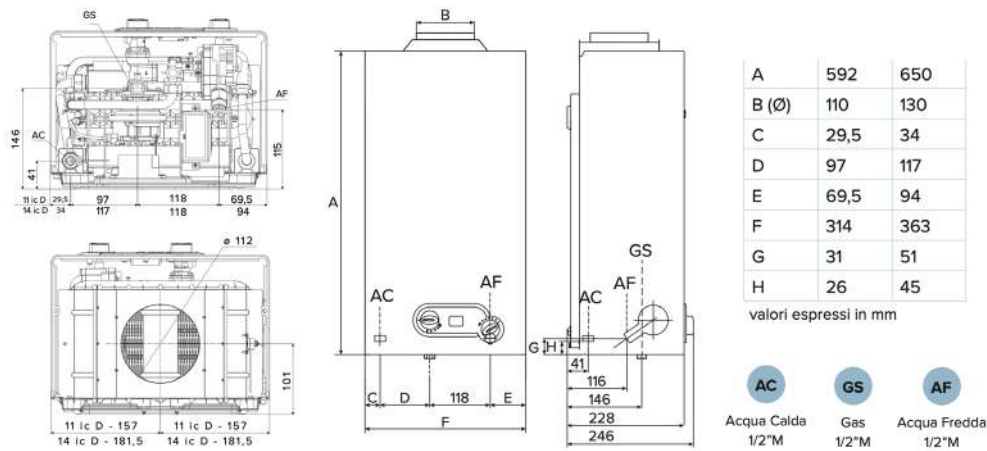
LASER S - Camera Stagna



Laser S		11S	14S	17S
Portata termica nominale (Hi)	kW	21,5	27,0	33,0
Portata massima acqua (aumento a 25 °C)	kg/min	11	14	17
Tipo di gas		2H-G20-20mbar / 3B-G30mbar / 3P-G31-37mbar		
Categoria di gas		II2H3P / II2H3B / P		
Pressione massima dell'acqua (Pw)	bar	10	10	10
Pressione minima dell'acqua (Pw)	bar	0,13	0,13	0,13
Alimentazione elettrica		230 V ~ 50 Hz	230 V ~ 50 Hz	230 V ~ 50 Hz
Grado di protezione elettrica		IPX5D	IPX5D	IPX5D
Metodo di accensione		Accensione automatica a impulso controllata direttamente dall'apertura dell'acqua		
Paesi di destinazione		IT	IT	IT
Raccordo ingresso gas		G3/4	G3/4	G3/4
Raccordo entrata acqua fredda		G 1/2	G 1/2	G 1/2
Raccordo uscita acqua calda		G 1/2	G 1/2	G 1/2
Diametro del tubo di scarico dei gas combusti	mm	Ø 60 / Ø 100 e Ø 80 / Ø 80		
DATI ErP				
Profilo di carico		M	L	XL
Rendimento energetico del sistema di riscaldamento dell'acqua (η_{WH})	%	71	76	80
Rendimento energetico del sistema di riscaldamento dell'acqua		A	A	A
Consumo di gas giornaliero (corretto)	mc/h	2,28	2,86	3,49
Consumo di combustibile annuo	AFC (GJ)	6	12	19
Consumo elettrico annuo	AEC (kWh)	16	22	28
NOx	mg/kWh	35	40	44
Livello di potenza sonora interna (L_{wa})	dB	52	52	56
Classe NOx		6	6	6



LASER A - Camera Aperta



Laser A		11S	14S
Portata termica nominale (Hi)	kW	21,7	27,2
Portata massima acqua (aumento a 25 °C)	kg/min	11,0	14,0
Tipo di gas		2H-G20-20mbar / 3B-G30mbar / 3P-G31-37mbar	
Categoria di gas		II2H3P / II2H3B / P	
Pressione massima dell'acqua (Pw)	bar	10	10
Pressione minima dell'acqua (Pw)	bar	0,2	0,2
Alimentazione elettrica		230 V ~ 50 Hz	230 V ~ 50 Hz
Grado di protezione elettrica		IPX4	IPX4
Metodo di accensione		batteria 1,5W modello LR20 dell'acqua	
Paesi di destinazione		IT	IT
Raccordo ingresso gas		G 1/2	G 1/2
Raccordo entrata acqua fredda		G 1/2	G 1/2
Raccordo uscita acqua calda		G 1/2	G 1/2
Diametro del tubo di scarico dei gas combusti	mm	Ø 110	Ø 130
DATI ErP			
Profilo di carico		M	L
Rendimento energetico del sistema di riscaldamento dell'acqua (η_{WH})	%	72,0	75,0
Rendimento energetico del sistema di riscaldamento dell'acqua		A	A
Consumo di gas giornaliero (corretto)	kWh	2,30	2,88
Consumo elettrico giornaliero (corretto)	kWh	0	0
Consumo di combustibile annuo	AFC (GJ)	6	12
Consumo elettrico annuo	AEC (kWh)	0	0
NOx	mg/kWh	26	34
Livello di potenza sonora interna (L_{WA})	dB	62	62
Classe NOx		6	6



Cod. 4823.0805.00 - Catalistino Laser Biasi 2023



Sede Operativa
Tel. +39 0434 238311

Assistenza tecnica
Tel. +39 0434 238480



www.biasi.it

BIASI
BENESSERE MADE IN ITALY