



MULTIPARVA 3.0 SR
MULTIPARVA 3.0 SV
ACCESSORI

Multiparva 3.0

CALDAIE PER SISTEMI CENTRALIZZATI

PROFESSIONAL | CATALOGO 2021



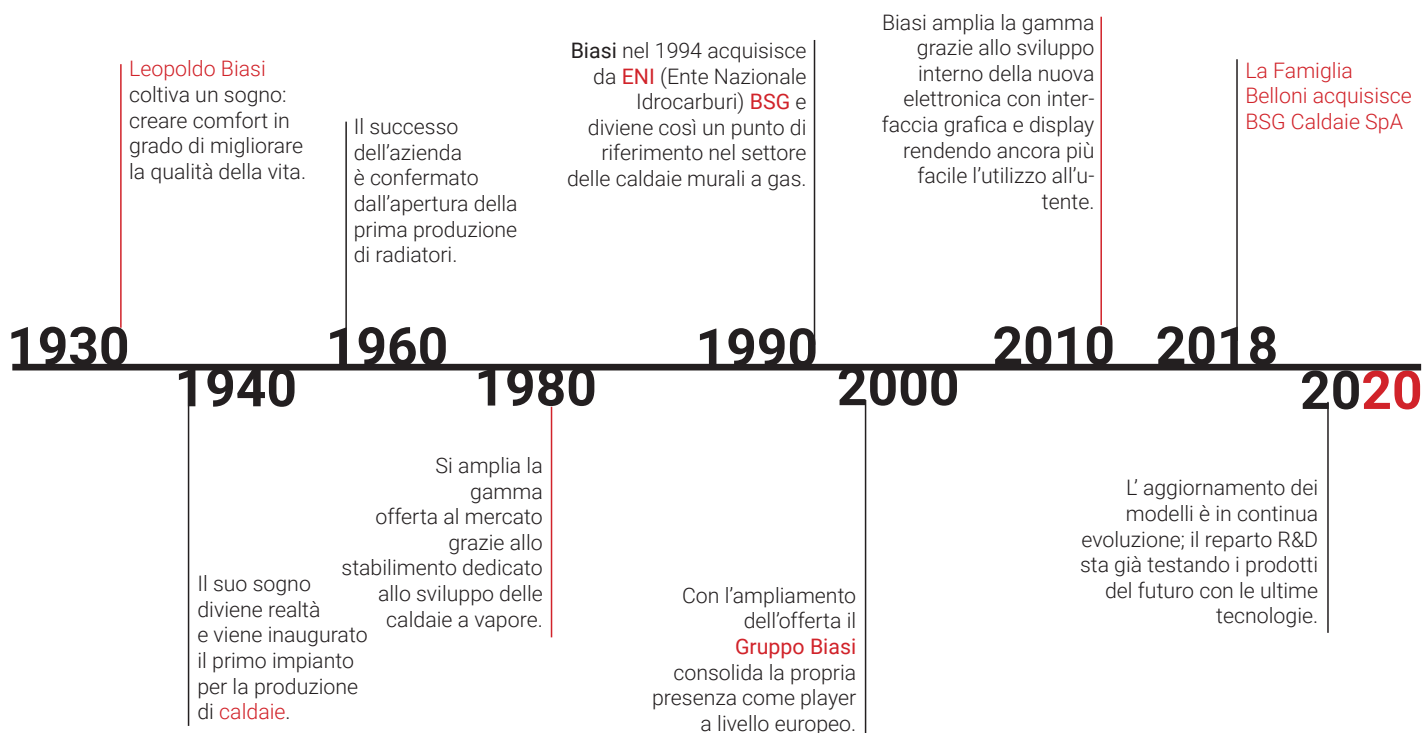
L'AZIENDA

Da oltre 90 anni BIASI opera nel settore del riscaldamento investendo in Italia nella ricerca di soluzioni per il comfort nel settore domestico e professionale. Ad oggi la nostra offerta copre tutti i segmenti di mercato: dalle caldaie a condensazione murali a quelle a basamento, scaldabagni, un'ampia gamma di sistemi integrati con solare ad alta efficienza energetica.

Inoltre fornisce nuovi sistemi completi con pompe di calore ed ibridi, integrabili con soluzioni radianti funzionanti a bassa temperatura, di propria produzione.



LA NOSTRA STORIA



QUALITÀ

TECNOLOGIA E AFFIDABILITÀ

RICERCA E INNOVAZIONE

DESIGN ITALIANO

CLIENTE AL CENTRO

FLESSIBILITÀ

LOGISTICA STRUTTURATA

Progettiamo e miglioriamo costantemente i nostri prodotti. Li assembliamo nelle nostre linee di produzione, controlliamo la qualità in ogni fase e ci occupiamo della distribuzione finale. Il valore dell'italianità è in ogni dettaglio.



Il nostro stabilimento per la produzione di caldaie murali è organizzato per: produrre fino a 160 000 caldaie/anno; produrre 500 codici diversi; garantire più di 16 gamme di prodotto.

I NOSTRI PRODOTTI

LINEA RESIDENZIALE

Caldaie a condensazione

Caldaie tradizionali

Sistemi ibridi

Pompe di calore

Scaldacqua

Climatizzazione

Solare

Bollitori e Accumuli

Sistemi con integrazione solare

LINEA PROFESSIONAL

Caldaie per sistemi centralizzati

LINEA PAVIMENTO RADIANTE

Sistemi radianti

RICAMBISTICA

La gamma

01 MULTIPARVA 3.0 / installazione singola 08

MULTIPARVA 3.0 SR Caldaie per sistemi centralizzati solo riscaldamento	12
MULTIPARVA 3.0 SV Caldaie per sistemi centralizzati riscaldamento e gestione bollitore sanitario	14
MULTIPARVA 3.0 F 35-45-70 Versione F	16
MULTIPARVA 3.0 F 95-110 Versione F	18
MULTIPARVA 3.0 F 115-150 Versione F	20
REGOLAZIONE COMANDO REMOTO MMI	22
SCHEMI TIPO IMPIANTO	23
ACCESSORI / installazione singola	24

Multiparva 3.0 Biasi

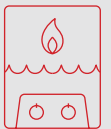


Caldaie per sistemi centralizzati

Comfort e risparmio energetico, questo è quello che si chiede ad un impianto di climatizzazione oggi. In passato, bastava scegliere accuratamente un componente d'impianto, la caldaia, per assolvere completamente alle esigenze degli utenti e al rispetto delle disposizioni legislative. La scelta accurata si traduceva nella ricerca di una caldaia di qualità che normalmente veniva sovradimensionata. Oggi viene richiesto il soddisfacimento contemporaneo di questi due parametri: comfort e risparmio energetico. Per ottenerlo non basta la scelta oculata della caldaia, ma si rende necessaria la combinazione sinergica di più elementi, che deve essere intelligentemente gestita in logica di risparmio energetico.

Pertanto l'impianto diventa sistema.

La linea Biasi Professional, a cui il catalogo solare Biasi fa da naturale complemento, offre una serie di prodotti studiati per andare a comporre armoniosamente tale sistema. Inoltre Biasi mette a disposizione, attraverso la sua rete di vendita, la pluriennale esperienza maturata in questo settore.



Estensione garanzia caldaie Biasi



Per caldaie centrali singole o modulari dotate di scambiatore di calore a piastre.

La garanzia viene riconosciuta dalla BSG CALDAIE A GAS Spa (da qui in avanti BSG) sui prodotti indicati a partire dalla data di messa in funzione e comunque al più tardi tre mesi dopo la data di fatturazione del prodotto da parte della BSG. In ogni caso la data deve essere avvalorata da un regolare documento di acquisto che dovrà essere presentato al tecnico che effettuerà la messa in funzione.

CONDIZIONI GENERALI

La garanzia normalmente accordata ha la durata di 2 anni per le caldaie e tutti i componenti delle stesse. Con il presente certificato intendiamo estendere la garanzia di anni n°4 (quattro) al corpo caldaia. Quindi il corpo caldaia (vedi scambiatore) sarà garantito per un totale di n°6 anni.

Rimangono validi 2 anni per tutti gli altri componenti del generatore.

Nessuna garanzia è riconosciuta qualora il danno sia causato da:

- Uso improprio o inadatto;
- Assenza di scambiatore di calore a piastre correttamente dimensionato di separazione circuito primario dal secondario;
- Verifica prima accensione effettuata da terzi in modo errato o comunque non da un Centro di Assistenza Autorizzato BIASI;
- Utilizzo scorretto o negligente del prodotto;
- Utilizzo o presenza di sostanze chimiche, flussi elettrochimici o elettrici, che non siano riconducibili a nostra colpa;
- Inosservanza delle istruzioni d'uso, cambiamenti impropri o

comunque fatti dall'acquirente o da terzi;

- Difetto di elementi la cui provenienza sia estranea;
- Vapori aggressivi o alogeni nell'ambiente (aria comburente);
- Corrosione da ossigeno o proliferazione batterica;
- Utilizzo del prodotto anche in presenza di un guasto;
- Alimentazione o collegamenti elettrici errati;
- Pressione o tipo di gas diversi da quelli di targa del prodotto;
- Installazione non corrispondente alle normative vigenti;
- Installazione di impianti con pannelli radianti a pavimento, parete o soffitto che utilizzino tubazioni prive di barriere anti-ossigeno;
- Mancata manutenzione ordinaria annuale.

L'applicazione della garanzia è accordata dalla BSG ed è subordinata alle seguenti condizioni:

I generatori di calore per riscaldamento degli ambienti, gli apparecchi per la produzione di ACS e i sistemi composti da questi o più apparecchi uniti in combinazione dovranno rispettare i requisiti per la progettazione eco-compatibile ed essere etichettati, secondo quanto previsto dai regolamenti di attuazione, per poter essere immessi sul mercato dai produttori.

1) Installazione

L'installazione, il montaggio, la prima accensione, l'utilizzo e la manutenzione dei prodotti BIASI devono essere effettuati secondo le regole della buona arte (vedi allegato I e II al DM 37/08) e nel rispetto delle istruzioni riportate sui libretti a corredo di ogni componente l'impianto termico.

In particolare non dovranno essere apportate modifiche agli schemi originali di principio illustrati sulle schede tecniche, i libretti istruzioni o altro documento che accompagna il prodotto.

Tanto meno dovranno essere apportate modifiche ai sistemi di regolazione, controllo e sicurezza dei prodotti.

L'impianto dovrà essere costruito conformemente alle Leggi, normative vigenti, secondo le istruzioni del costruttore e da personale professionalmente qualificato in possesso dei requisiti di legge richiesti, con rilascio Dichiarazione di Conformità.

In particolare citiamo alcune di queste Leggi che sono il DM 37 del 22/01/2008 (ex legge 46/90 norme per la sicurezza degli impianti) e relativi regolamenti di attuazione, la Legge 10/91 (norme in materia di uso razionale dell'energia, di risparmio energetico e di sviluppo delle fonti rinnovabili di energia, del relativo regolamento di attuazione DPR 412/93 e DPR 551/99 e successivi aggiornamenti), D.Lgs. 192/2005, D.Lgs. 311/06 e successivi aggiornamenti, norme tecniche RACCOLTA R 2009, norme di prevenzione incendi D.P.R. 1 agosto 2011 n. 151, impianti ter-mici gas D.M. 12/04/1996 _ D.Lgs. 152/ 2006 in materia ambientale e suoi aggiornamenti. Norme UNI EN relative. Manutenzioni e libretto energetico impianto con periodicità come da D.M. 74/ 2013. La garanzia decade nel caso di mancato rispetto delle normative vigenti.

Il contratto di manutenzione è da stipularsi obbligatoriamente con il Centro Assistenza Tecnico Autorizzato dalla BSG.

2) Garanzia

Tutte le difettosità riscontrate dovranno essere segnalate immediatamente a mezzo lettera raccomandata A/R o PEC alla BSG che si riserva di effettuare un sopralluogo tramite proprio personale (diretto o incaricato) presso la centrale termica dove è accaduto l'inconveniente. Il pezzo da analizzare dovrà essere spedito, in porto franco, presso il laboratorio qualità della BSG per essere esaminato (il costo dello smontaggio e di qualunque altra spesa accessoria non sarà in alcun caso a carico di BSG). Solo a seguito della verifica si stabilirà se la causa del guasto è da attribuire a difettosità di materiale e/o fabbricazione o se invece a causa esterna. Verrà comunicato, dopo tale verifica, il riconoscimento o meno della garanzia.

Inoltre, l'acqua circolante nel circuito primario deve essere analizzata 2 o 3 settimane dopo la messa in funzione del generatore da parte della ditta installatrice, che si farà carico delle spese relative e i risultati di questa analisi dovranno essere riportati in allegato al libretto di centrale. L'analisi dovrà essere conforme alle caratteristiche definite al capitolo "condizioni di utilizzo". L'eventuale riconoscimento della garanzia riguarderà solo il pezzo difettoso; ogni altro costo necessaria (es. manodopera, materiali di consumo, ecc..) per lo smontaggio, il mancato servizio ed il ripristino del perfetto funzionamento del sistema sarà a carico del richiedente la sostituzione.



3) Condizioni di Utilizzo

a) Trattamento acqua

L'acqua dell'impianto dovrà rispettare quelle che sono le indicazioni nei nostri manuali tecnici e in particolare:

Durezza totale: TH < 0,5°F

pH: 7 < pH < 8,0

Contenuto di ossigeno: 0,1 mg/l massimo

L'eventuale reintegro di acqua dovrà essere fatto con acqua avente durezza totale < 15° fr. Obbligatoriamente l'impianto deve presentare un circuito primario che sia dotato di scambiatore a piastre opportunamente dimensionato. Lo scarto di temperatura massima tra mandata e ritorno come pure la velocità d'incremento della temperatura di mandata sono controllate e limitate da un microprocessore a bordo del quadro comando della caldaia.

b) Centrale termica/locale installazione

Il locale dovrà essere costruito nel rispetto delle indicazioni dettate dal DM 12 aprile 1996 e mantenuto idoneo (aperture di aerazione corrette, pulizia costante per evitare accumulo di polvere, liberarlo da materiali non pertinenti l'impianto, non immagazzinare o utilizzare sostanze inquinanti il comburente, rispettare le regole di una corretta manutenzione del locale, ecc.).

c) Scarico prodotti della combustione

Il dimensionamento dovrà essere eseguito nel rispetto delle attuali Normative nazionali e Europee. In particolare si ricorderà la UNI 9615, UNI 10845, UNI 10640, UNI 10641, UNI 11071 e le norme europee EN 1443, EN 12391-1, EN 13384-1, EN 13384-2, EN 13384-3 e successivi aggiornamenti.

d) Impianto

Lo schema di impianto deve essere eseguito secondo le indicazioni dei nostri manuali tecnici ed avere la presenza sul circuito primario oltre agli organi di controllo, regolazione, sicurezza indicati nella raccolta R attualmente in vigore, quei componenti indicati negli schemi allegati. Senza questi accorgimenti la garanzia non potrà essere estesa come previsto nel presente documento.

e) Protocollo o procedura di messa in servizio

Occorre seguire in maniera completa quelle che sono le procedure indicate nei manuali tecnici che accompagnano il generatore.

f) Manutenzione

Deve essere seguita almeno una volta l'anno e in ogni caso attenersi a quanto previsto dalle attuali normative.

Il contratto di manutenzione è da stipularsi obbligatoriamente con il Centro Assistenza Tecnico autorizzato dalla BSG.

4) Limitazioni Garanzia

Sono esclusi dalla presente garanzia tutti i difetti che risultano dovuti alle cause diverse non dipendenti da difetti di fabbricazione e in particolare:

Manomissione o errata regolazione del generatore da parte dell'acquirente o di terzi che non fanno parte della rete dei Centri Assistenza tecnica autorizzati dalla BSG;

Condizioni di utilizzo non previste dalle istruzioni e avvertenze fornite sui libretti istruzioni a corredo del generatore;

Utilizzo di parti di ricambio non originali;

Difettosità dell'impianto, errori di installazione o non conformità dell'impianto rispetto alle istruzioni, avvertenze, Leggi, Regolamenti e Norme Tecniche applicabili (esempio: errata o mancata regolazione gas, alimentazione del generatore con gas o tensione improprie, utilizzo al di fuori del campo di omologazione del generatore;

Errato uso o manutenzione dell'apparecchio e/o impianto, tenuto conto di quanto indicato nelle istruzioni e nelle avvertenze a corredo del generatore e agli obblighi di manutenzione imposti dalla legislazione vigente;

Shock termici dovuti per esempio al caricamento repentino e continuo di acqua fredda nell'impianto, oppure al funzionamento scorretto del circolatore;

In caso di funzionamento ad una pressione idraulica inferiore o superiore, a quella riportata sulla placca segnaletica del generatore;

Nel caso di intasamento da calcare, depositi e morchie, presenza di corrosione, surriscaldamento corpo generatore causati da una circolazione insufficiente o trattamento acqua non appropriato o assente;

Mancanza di acqua nell'impianto;

Utilizzo di un combustibile diverso da quello previsto per l'alimentazione del generatore;

Utilizzo di un prodotto inidoneo per il trattamento dell'acqua presente nell'impianto o antigelo incompatibile con i materiali di costruzione dell'impianto;

Mancata rimozione delle scorie e residui di lavorazione nel

caso di impianto nuovo o rimozione di morchie e successiva pulizia di impianto preesistente. In ambo i casi le operazioni suggerite devono essere effettuate prima del montaggio del generatore; Nel caso di installazioni, conduzione e manutenzione inappropriate, che provocano danni al generatore installato, come per esempio cattiva regolazione del bruciatore, assenza degli organi di sicurezza previsti dalle vigenti Norme quali per esempio valvole di sicurezza o sistema di espansione inidoneo o pulizia chimica impianto non appropriata;

Comportamenti colposi o dolosi, imputabili ad un venditore o altro soggetto estraneo a BSG, nelle fasi di trasporto, movimentazione, stoccaggio, montaggio, installazione e regolazione del generatore;

La garanzia concerne il solo generatore ed esclude gli accessori e materiali utilizzati per la costruzione dell'impianto;

Eventi di forza maggiore (esempio: fulmini, inondazioni, terremoti) o atti vandalici.

Ogni eventuale intervento di assistenza tecnica richiesto per eliminare difetti o guasti imputabili ad una delle cause di esclusione di cui sopra, dovrà essere concordato separatamente dalla presente Garanzia e tutti gli oneri e costi relativi saranno addebitati al richiedente.

La garanzia BSG si limita alla sostituzione o riparazione dei pezzi del generatore riconosciuti difettosi e non si estende alla riparazione di altri materiali presenti nell'impianto o a danni che possono essere stati causati o avere relazione diretta o indiretta con il pezzo difettoso e nemmeno nel caso di indisponibilità del pezzo riconosciuto difettoso o parte di esso.

L'eventuale riconoscimento della garanzia riguarderà solo il pezzo difettoso; ogni altra spesa necessaria (es. manodopera, materiali di consumo, ecc...) per il ripristino del perfetto funzionamento del sistema sarà a carico del richiedente la sostituzione.

5) Controversie

Per ogni e qualsiasi controversia, che dovesse insorgere tra le parti in relazione all'interpretazione e/o esecuzione del presente documento, sarà esclusivamente competente il Foro di Pordenone.

Multiparva 3.0

Multiparva 3.0 è una caldaia a condensazione di ultima generazione ad altissimo rendimento solo riscaldamento dotata di bruciatore premiscelato modulante a basse emissioni e scambiatore inox a condensazione ad alte prestazioni.

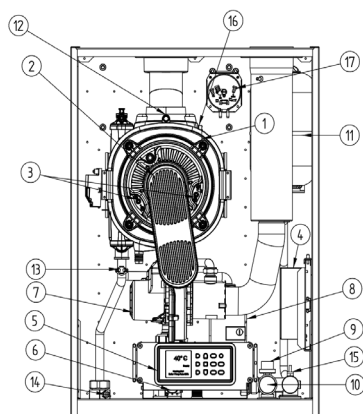
La caldaia Multiparva 3.0 può essere installata singolarmente in installazioni solo riscaldamento (SR) o riscaldamento con predisposizione per abbinamento a bollitore remoto (SV), grazie all'abbinamento degli appositi kit.

Disponibile in versioni da 35, 45, 70, 95, 110, 115, 150 i portata termica: può essere installata singolarmente oppure si possono combinare fino a 6 moduli, della stessa potenza o misti, sfruttando direttamente l'elettronica di caldaia. Multiparva 3.0 sfrutta il principio della condensazione: grazie all'innovativo scambiatore INOX – uno dedicata solo alla condensazione – riesce a recuperare il calore latente contenuto nei fumi, arrivando ad ottenere rendimenti fra i massimi della categoria.

Può essere installata all'interno di un locale caldaia oppure, grazie all'apposita versione Roof Top racchiusa all'interno di un armadio, all'esterno dell'edificio o sul tetto dello stesso, soluzione estremamente vantaggiosa in caso di riqualificazione di una centrale termica.

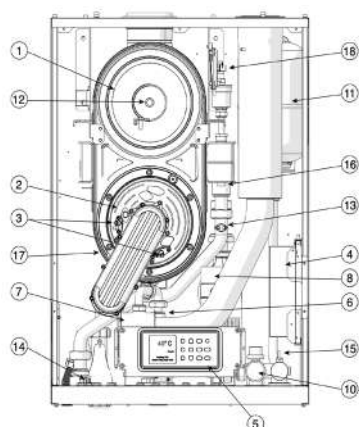
Il modulo è preassemblato e contiene all'interno la caldaia e il relativo kit (SR o SV).

Multiparva 3.0 F 35 - 45 - 70



1. Scambiatore
2. Bruciatore
3. Elettrodi
4. Scheda Elettronica
5. Display
6. Valvola gas
7. Ventilatore
8. Circolatore
9. Trasduttore di pressione
10. Valvola di sicurezza (4 bar)
11. Vaso di Espansione
12. Sonda fumi
13. Termostato di sicurezza
14. Sonda Mandata
15. Sonda Ritorno
16. Termofusibile
17. Pressostato Sifone

Multiparva 3.0 F 95 - 110 - 115 - 150



1. Scambiatore
2. Bruciatore
3. Elettrodi
4. Scheda Elettronica
5. Display
6. Valvola gas
7. Ventilatore
8. Circolatore
9. Trasduttore di pressione
10. Valvola di sicurezza (5,4 bar)
11. Vaso di Espansione
12. Sonda fumi
13. Termostato di sicurezza
14. Sonda Mandata
15. Sonda Ritorno
16. Sonda Corpo
17. Termofusibile
18. Pressostato Sifone (tutti i modelli)
Pressostato APS (M158HE.115/F & M158HE.150/F)



MULTIPARVA 3.0

CALDAIA MURALE DI POTENZA A GAS
A CONDENSAZIONE A BASSA EMISSIONE DI NOx



MODULAZIONE MAX MIN DA 1 : 6 A 1 : 9 (A SECONDA DELLE TAGLIE)



PRESS MAX (BAR) 4,5 (PER LE TAGLIE 35,45,70 KW) E 6 (PER LE TAGLIE 95,110,115,150 KW)



METANO O GPL



CLASSE ★★★★★ - NOx 6

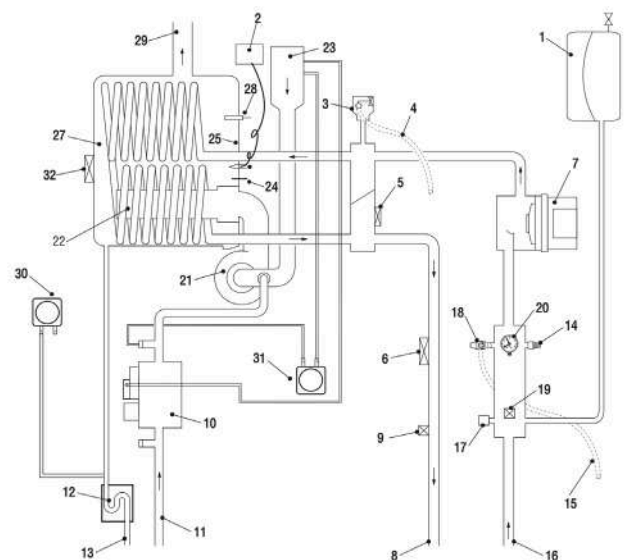
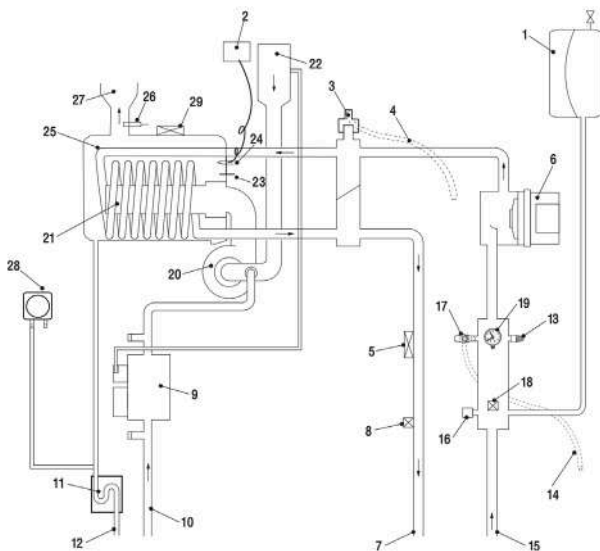


RENDIMENTO DA 97,4 A 97,8% (A SECONDA DELLE TAGLIE)

SCHEMI DI PRINCIPIO

Multiparva 3.0 F 35 - 45 - 70

Multiparva 3.0 F 95 - 110 - 115 - 150



- | | | | |
|--------------------------------------------|------------------------------------------------------------|------------------------------------------------------------|---------------------------------------------------------------|
| 1. Vaso d'espansione (solo modello /F) | 17. Valvola di sicurezza non qualificata (solo modello /F) | 1. Vaso d'espansione (solo modello /F) | 19. Sonda NTC ritorno riscaldamento |
| 2. Accenditore remoto | 18. Sonda NTC ritorno riscaldamento | 2. Accenditore remoto | 20. Manometro |
| 3. Valvola sfiato manuale | 19. Manometro | 3. Valvola sfiato automatica | 21. Ventilatore |
| 4. Scarico sfiato | 20. Ventilatore | 4. Scarico sfiato | 22. Bruciatore |
| 5. Termostato di sicurezza | 21. Bruciatore | 5. Sonda NTC corpo caldaia | 23. Condotto aspirazione aria completo di silenziatore |
| 6. Circolatore Modulante (solo modello /F) | 22. Condotto aspirazione aria completo di silenziatore | 6. Termostato di sicurezza | 24. Elettrodo di rilevazione fiamma |
| 7. Tubo mandata riscaldamento | 23. Elettrodo di rilevazione fiamma | 7. Circolatore Modulante (solo modello /F) | 25. Termostato Camera di Combustione |
| 8. Sonda NTC mandata riscaldamento | 24. Elettrodo di accensione | 8. Tubo mandata riscaldamento | 26. Elettrodo di accensione |
| 9. Valvola gas | 25. Scambiatore condensante | 9. Sonda NTC mandata riscaldamento | 27. Scambiatore primario condensante |
| 10. Entrata gas | 26. Sonda fumi | 10. Entrata gas | 28. Sonda fumi |
| 11. Sifone scarico condensa | 27. Condotto espulsione fumi | 11. Sifone scarico condensa | 29. Attacco condotto espulsione fumi |
| 12. Tubo scarico condensa | 28. Pressostato Sifone | 12. Tubo scarico condensa | 30. Pressostato Sifone |
| 13. Rubinetto scarico caldaia | 29. Termofusibile scambiatore | 13. Rubinetto scarico caldaia | 31. Pressostato Aria (APS) (solo M158HE.115/F & M158HE.150/F) |
| 14. Scarico valvola di sicurezza | | 14. Scarico valvola di sicurezza | 32. Termofusibile Posteriore |
| 15. Tubo ritorno riscaldamento | | 15. Scarico valvola di sicurezza | |
| 16. Trasduttore di pressione | | 16. Tubo ritorno riscaldamento | |
| | | 17. Trasduttore di pressione | |
| | | 18. Valvola di sicurezza non qualificata (solo modello /F) | |

Il nuovo corpo caldaia

Nuovi scambiatori condensanti/nuove potenze

NUOVO SCAMBIATORE **ISOTHERMIC**

PLUS::

- FACILITA' DI MANUTENZIONE

Rimuovendo solo alcuni dadi frontali si accede con facilità alla camera di combustione.

- BASSE PERDITE DI CARICO DAI FUMI

Grazie allo spazio uniforme tra le serpentine si garantiscono basse perdite di carico lato fumi.

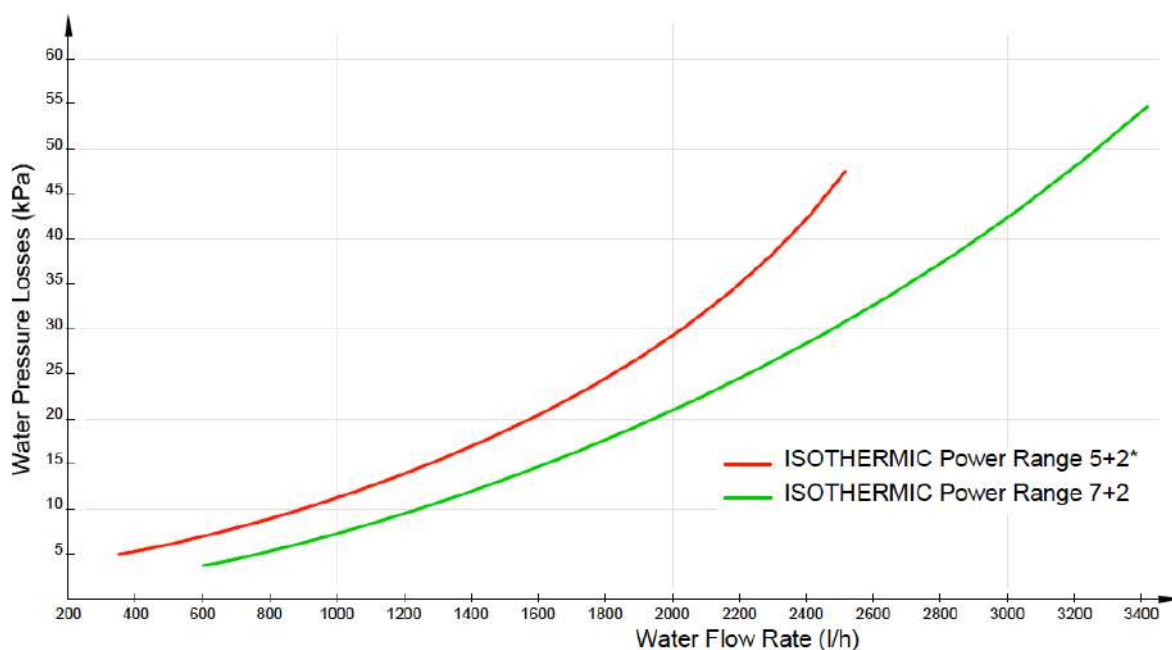
- LEGGERO

Questo scambiatore è realizzato in doppia struttura, materiale composito e acciaio inox. Grazie alla scelta di utilizzare il materiale composito risulta essere molto leggero e con basse perdite di radiazioni.



34 kW (caldaia depotenziata)
45 kW
70 kW

- Massima pressione di esercizio 4.5 bar
- Massime perdite di carico 4.5 mca
- Prevalenza migliorata



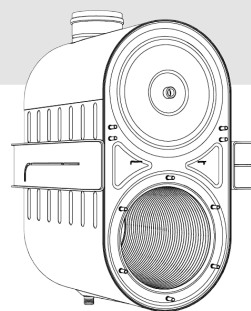
MULTIPARVA 3.0

CALDAIA MURALE DI POTENZA A GAS
A CONDENSAZIONE A BASSA EMISSIONE DI NOx



NUOVO SCAMBIATORE DUOPOWER

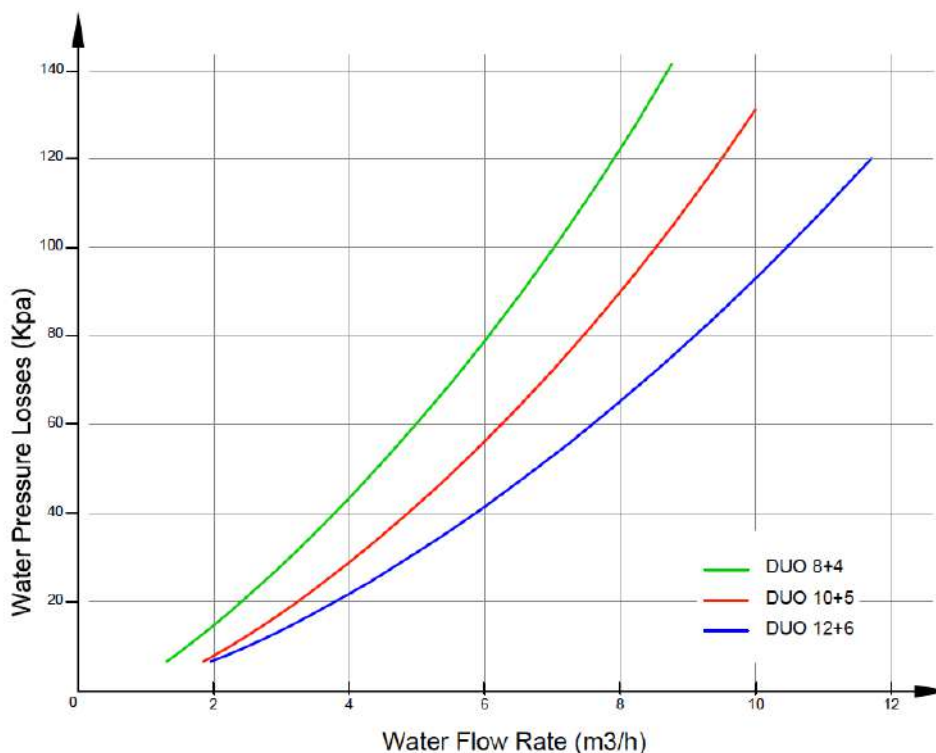
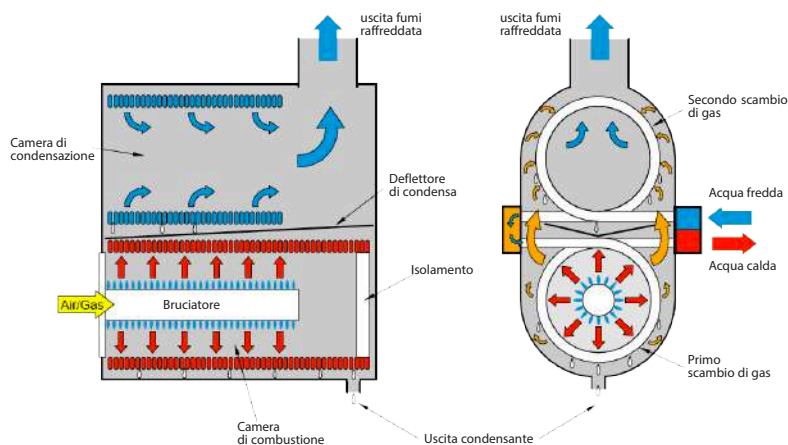
- Potenze: 95 / 110 / 115 / 150 kW
- Per la potenza 95 kW modello Duopower 8+4
- Per la potenza da 110 kW modello Duopower 10+5
- Per le potenze da 115/150 kW modello Duopower 12+6



95 kW
110 kW
115 kW (caldaia depotenziata)
150 kW

CARATTERISTICHE

- Composto da due camere sovrapposte
- Interamente in acciaio inox
- Massima pressione di esercizio 6bar
- Massima perdita di carico tra 4.2 e 4.5 mca

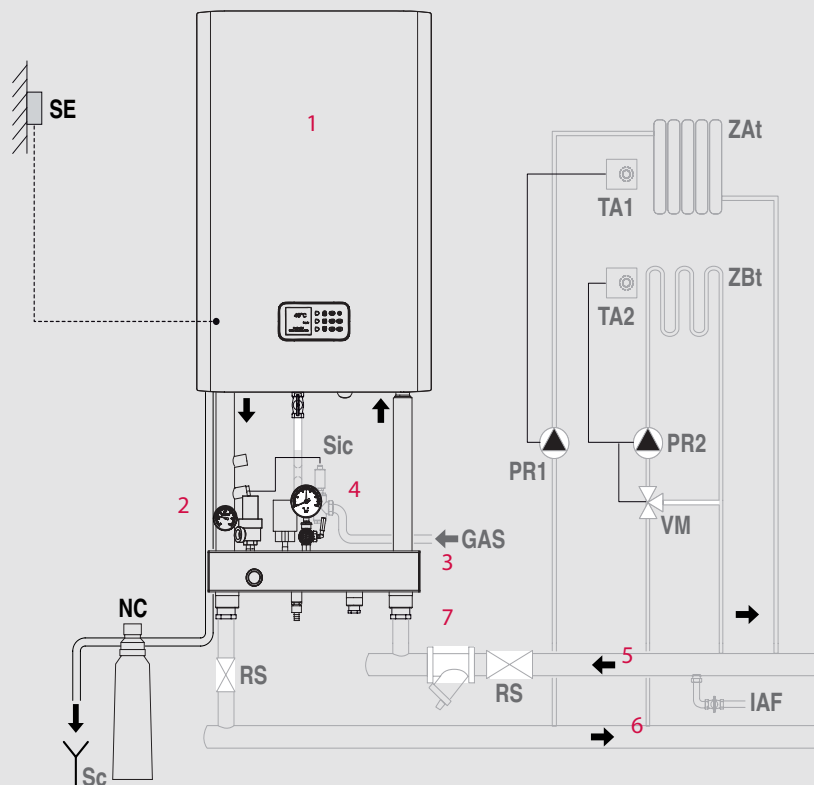


Multiparva 3.0 F SR

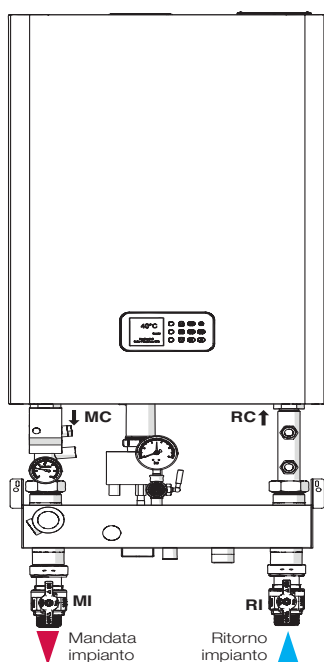
INSTALLAZIONE SINGOLA

CONFIGURAZIONI SOLO RISCALDAMENTO | SR

Il kit applicazione SR è composto da un separatore idraulico, utile per interfacciare la caldaia all'impianto e un gruppo sicurezze INAIL conforme a quanto richiesto dalla raccolta "R". E' disponibile anche nella versione per installazione libera con scambiatore di calore e gruppo sicurezze INAIL, in alternativa al Kit applicazione SR. Per gli accessori consultare a pagina 24.



Gestione di una zona ALTA TEMPERATURA, di una zona BASSA TEMPERATURA con regolazione esterna.



1. Caldaia
2. Modulo sicurezze INAIL
3. Separatore idraulico (*)
4. Valvola intercettazione combustibile
5. Collettore ritorno impianti
6. Collettore mandata impianti
7. Filtro di decantazione

- SE Sonda esterna (*)
 NC Neutralizzatore di condensa (*)
 Sc Scarico
 RS Rubinetto sezionatore impianti
 ZAt Zona alta temperatura
 ZBt Zona bassa temperatura
 TA1 Termostato ambiente zona alta temperatura
 TA2 Termostato ambiente zona bassa temperatura
 PR1 Pompa impianto alta temperatura
 PR2 Pompa impianto bassa temperatura
 VM Valvola miscelatrice impianto bassa temperatura
 Sic Sonda intercettazione combustibile
 GAS Alimentazione combustibile
 IAF Ingresso acqua fredda

MULTIPARVA 3.0

CALDAIA MURALE DI POTENZA A GAS
A CONDENSAZIONE A BASSA EMISSIONE DI NOx



Esempi di pacchetto:

Installazione Multiparva 3.0 F SR da 35 a 150 KW solo riscaldamento

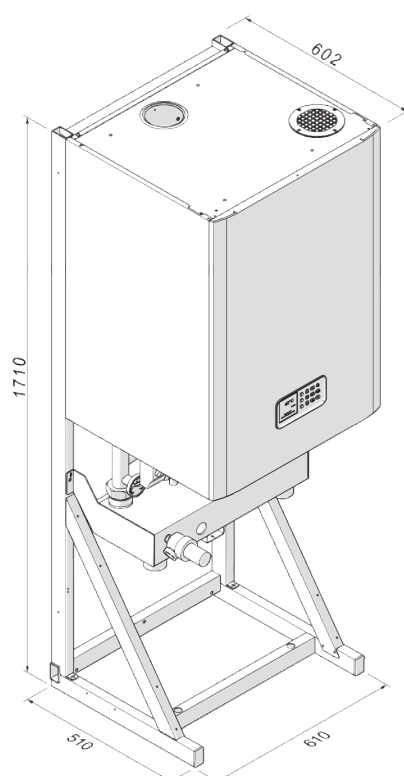
CALDAIA DI POTENZA	
Codice metano	Descrizione
10277.2068.0	Multiparva 3.0 F 35
10277.2069.0	Multiparva 3.0 F 45
10277.2070.0	Multiparva 3.0 F 70
10277.2071.0	Multiparva 3.0 F 95
10277.2072.0	Multiparva 3.0 F 110
10338.2020.0	Multiparva 3.0 F 115
10277.2073.0	Multiparva 3.0 F 150

ACCESSORI / OPZIONALI

KIT INSTALLAZIONE STANDARD	
Codice	Descrizione
10999.1057.0	Kit disgiuntore caldaia singola SR
10999.1055.1	Kit struttura centrale termica F
10999.0725.0	Kit neutralizzatore condensa da 35 a 150
10999.3417.0	Kit sonda esterna

KIT TRASFORMAZIONE METANO - GPL	
Codice	Descrizione
10999.1408.0	Kit trasformazione Metano - GPL 70
10999.1409.0	Kit trasformazione Metano - GPL 95
10999.1410.0	Kit trasformazione Metano - GPL 110
10999.1411.0	Kit trasformazione Metano - GPL 115 - 150

DISPOSITIVI DI SICUREZZA - QUALIFICATI 'INAIL'	
Codice	Descrizione
10999.0485.0	Valvola di sicurezza qualificata 4 bar 1/2" G x 3/4" G - per potenze 35-45-70
10999.0486.0	Valvola di sicurezza qualificata 5,4 bar 1/2" G x 3/4" G - per potenze 95-110-115-150

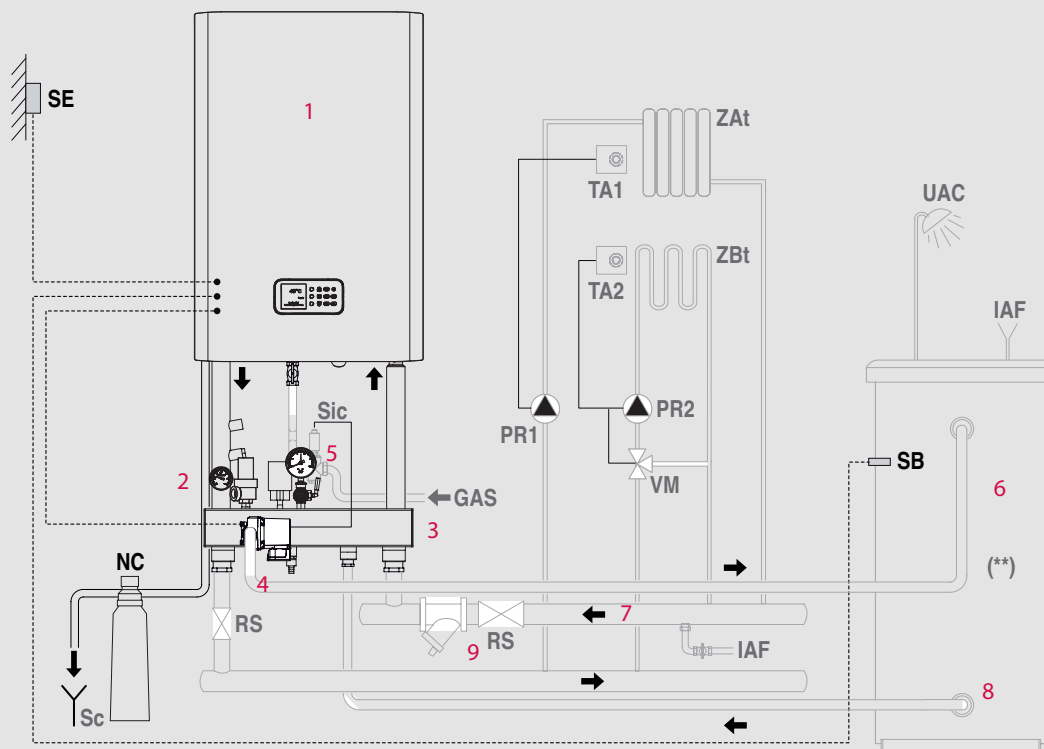


Multiparva 3.0 F SV

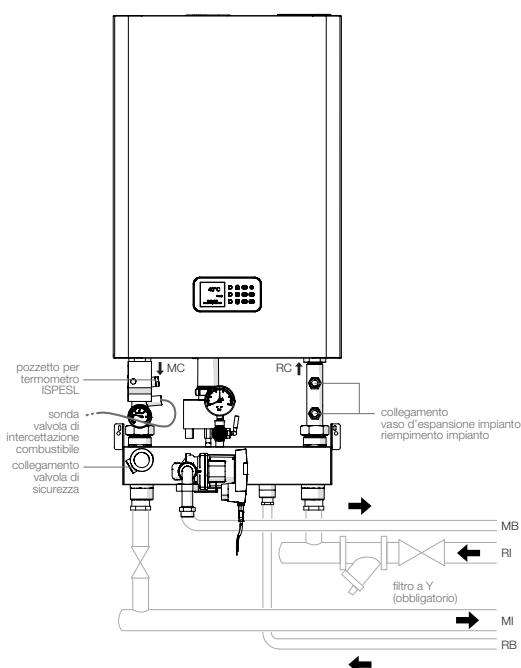
INSTALLAZIONE SINGOLA

CONFIGURAZIONI RISCALDAMENTO + ACS | SV

Il kit applicazione SR è composto da un separatore idraulico, utile per interfacciare la caldaia all'impianto e un gruppo sicurezze INAIL conforme a quanto richiesto dalla raccolta "R", inoltre è dotato di circolatore per il caricamento di un eventuale bollitore.



Gestione di una zona ALTA TEMPERATURA, di una zona BASSA TEMPERATURA con regolazione esterna e di un BOLLITORE remoto direttamente da generatore di calore.



1. Caldaia
 2. Modulo sicurezze INAIL
 3. Separatore idraulico (*)
 4. Pompa serpentino bollitore (*)
 5. Valvola intercettazione combustibile
 6. Bollitore remoto (**) (gestito direttamente dalla caldaia tramite valvola a tre vie)
 7. Collettore ritorno impianti
 8. Collettore mandata impianti
 9. Filtro di decantazione
- (*) Disponibile come accessorio.
 (**) In questa configurazione si consiglia l'impiego di un bollitore con un serpentino adeguatamente dimensionato.

- SE Sonda esterna (*)
 NC Neutralizzatore di condensa (*)
 SB Sonda bollitore (*)
 Sc Scarico
 RS Rubinetto sezionatore impianto
 ZAt Zona alta temperatura
 ZBt Zona bassa temperatura
 TA1 Termostato ambiente zona alta temperatura
 TA2 Termostato ambiente zona bassa temperatura
 PR1 Pompa impianto alta temperatura
 PR2 Pompa impianto bassa temperatura
 VM Valvola miscelatrice impianto bassa temperatura
 Sic Sonda intercettazione combustibile
 GAS Alimentazione combustibile
 IAF Ingresso acqua fredda
 UAC Uscita acqua calda

MULTIPARVA 3.0

CALDAIA MURALE DI POTENZA A GAS
A CONDENSAZIONE A BASSA EMISSIONE DI NOx



Esempi di pacchetto:
installazione Multiparva 3.0 F SV da 35 a 150 KW riscaldamento e gestione bollitore sanitario

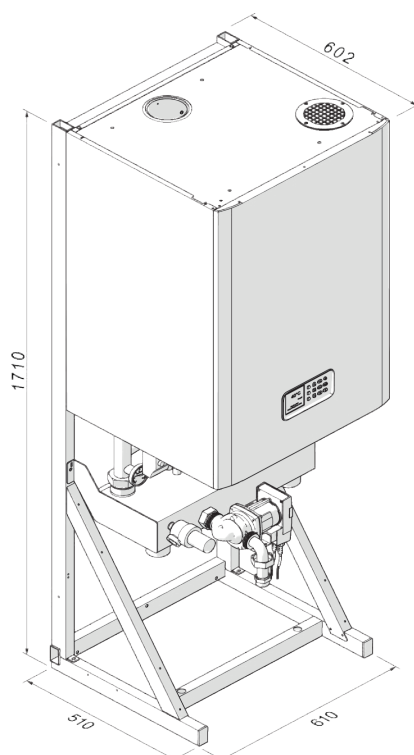
CALDAIE DI POTENZA	
Codice metano	Descrizione
10277.2068.0	Multiparva 3.0 F 35
10277.2069.0	Multiparva 3.0 F 45
10277.2070.0	Multiparva 3.0 F 70
10277.2071.0	Multiparva 3.0 F 95
10277.2072.0	Multiparva 3.0 F 110
10338.2020.0	Multiparva 3.0 F 115
10277.2073.0	Multiparva 3.0 F 150

ACCESSORI / OPZIONALI

KIT INSTALLAZIONE STANDARD	
Codice	Descrizione
10999.1058.0	Kit disgiuntore caldaia singola SV + pompa
10999.1055.1	Kit struttura centrale termica F
10999.0725.0	Kit neutralizzatore condensa da 35 a 150
10999.3417.0	Kit sonda esterna
10999.3429.0	Kit sonda bollitore remoto

KIT TRASFORMAZIONE METANO - GPL	
Codice	Descrizione
10999.1408.0	Kit trasformazione Metano - GPL 70
10999.1409.0	Kit trasformazione Metano - GPL 95
10999.1410.0	Kit trasformazione Metano - GPL 110
10999.1411.0	Kit trasformazione Metano - GPL 115 - 150

DISPOSITIVI DI SICUREZZA - QUALIFICATI 'INAIL'	
Codice	Descrizione
10999.0485.0	Valvola di sicurezza qualificata 4 bar 1/2" G x 3/4" G - per potenze 35-45-70
10999.0486.0	Valvola di sicurezza qualificata 5,4 bar 1/2" G x 3/4" G - per potenze 95-110-115-150



Multiparva 3.0 F 35 - 45 -70



Multiparva 3.0 F 45



MODULAZIONE 1 : 9



PRESS MAX 4,5 BAR



METANO O GPL



CLASSE ★★★★★ - NOX 6



RENDIMENTO 97,8%

(dati riferiti alla versione 45 kW)



CLASSE NOx 6



WI-FI READY

110%

SUPER BONUS (trainante)

50%
ECO BONUS

50%
BONUS CASA

2.0
CONTO TERMICO

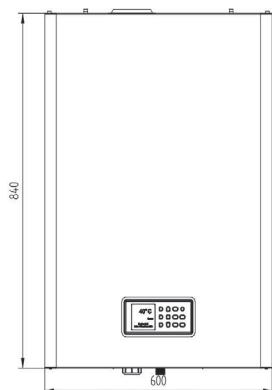


Multiparva 3.0 è una caldaia a condensazione di ultima generazione ad altissimo rendimento solo riscaldamento dotata di bruciatore premiscelato modulante a basse emissioni e scambiatore inox a condensazione ad alte prestazioni.

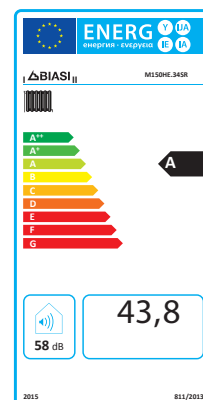
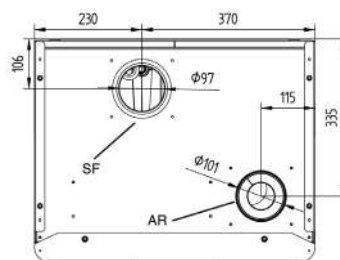
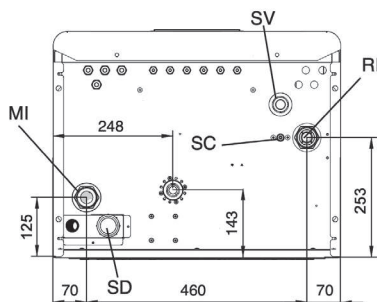
Disponibile in versioni da 35, 45, 70, di portata termica: può essere installata singolarmente oppure si possono combinare fino a 6 moduli, della stessa potenza o misti, sfruttando direttamente l'elettronica di caldaia. Multiparva 3.0 sfrutta il principio della condensazione: grazie all'innovativo scambiatore INOX – uno dedicato solo alla condensazione – riesce a recuperare il calore latente contenuto nei fumi, arrivando ad ottenere rendimenti fra i massimi della categoria.

Multiparva 3.0 può essere installata all'interno di un locale caldaia oppure, grazie all'apposita versione Roof Top racchiusa all'interno di un armadio, all'esterno dell'edificio o sul tetto dello stesso, soluzione estremamente vantaggiosa in caso di riqualificazione termica di una centrale termica.

Dimensioni e attacchi



- MI Mandata impianto (1"1/4 M)
- RI Ritorno impianto (1"1/4 M)
- SD Scarico sifone condensa (Ø 25 mm)
- SV Scarico valvola di sicurezza
- SC Scarico caldaia



CALDAIE DI POTENZA

Codice metano	Descrizione
10277.2068.0	Multiparva 3.0 F 35
10277.2069.0	Multiparva 3.0 F 45
10277.2070.0	Multiparva 3.0 F 70

MULTIPARVA 3.0

CALDAIA MURALE DI POTENZA A GAS
A CONDENSAZIONE A BASSA EMISSIONE DI NOx



Dati tecnici

DESCRIZIONE	MULTIPARVA 3.0 F			
	154HE.35/F	M154HE.45/F	M155HE.70/F	
Generale				
Combustibile	G20 (20 mbar) - G31 (37 mbar)			
Paese/i di destinazione	ITALIA			
Categoria apparecchio	II2H3P			
Tipo apparecchio	B23, C13, C33, C43, C53, C63, C83, C13X			
Portata termica nominale max. (Qn)	kW	34,8	45,0	69,9
Portata termica minima (Qmin)	kW	5,0	5,0	7,7
Potenza termica nominale (80-60°C)	kW	33,9	43,8	68
Potenza termica ridotta (80-60°C)	kW	4,8	4,8	7,5
Potenza termica nominale (50-30°C)	kW	36,8	46,4	74,5
Potenza termica ridotta (50-30°C)	kW	5,3	5,3	8,1
Rendimenti				
Rendimento utile a Pn max (80-60°C)	%	97,3	97,3	97,3
Rendimento utile a Pn min (80-60°C)	%	96,6	96,5	97,2
Rendimento utile a Pn max (50-30°C)	%	105,7	103,1	106,6
Rendimento utile a Pn min (50-30°C)	%	106,6	106,7	105,8
Rendimento utile al 30% carico (ritorno 30°C)	%	108,1	108,1	108,4
Consumo gas Max G20	m³/h	3,7	4,7	7,4
Consumo gas Min G20	m³/h	0,5	0,5	0,8
Consumo gas Max G31	m³/h	1,4	1,9	2,7
Consumo gas Min G31	m³/h	0,2	0,2	0,3
Classe efficienza stagionale risc. ambiente		A	A	A
Rendimenti UE 813/2013				
η1	%	87,5	87,5	87,4
η4	%	97,3	97,3	97,6
Emissioni				
Temperatura fumi (80-60°C) a Qn	°C	65 - 80		
Temperatura fumi (80-60°C) a Qmin	°C	55 - 65		
Temperatura fumi (50-30°C) max/min	°C	35 - 45		
Produzione di condensa a Qn	l/h	5,5	7	11
Portata massica fumi a Qn	kg/sec	0,0166	0,0213	0,0322
Portata massica fumi a Qmin	kg/sec	0,0024	0,0024	0,0036
CO2 min/max (G20)	%	8,8/9,1	8,8/9,1	9,1/9,4
CO2 min/max (G31)	%	9,6/9,9	9,6/10,1	9,8/10
CO a Pn (G20)	ppm	85	110	180
CO a Pn (G31)	ppm	60	95	110
NOx	mg/kWh	25	29	31
CLASSE NOx		6		
Dati elettrici				
Potenza elettrica assorbita @ 20°K	W	80	120	230
Tensione di alimentazione	V~Hz	230~50		
Grado di protezione		IPX4D		
Caldaia				
Pressione massima di esercizio	bar	4,5		
Taratura Valvola Sicurezza (solo modello /PV)	bar	4		
Temperatura massima di esercizio	°C	85		
Δt massimo mandata - ritorno	°C	35		
Portata acqua Δt nominale (20°C)	m³/h	1,5	1,9	3,0
Contenuto Acqua scambiatore	l	2,74	2,74	3,52
Prevalenza residua a Δtnom=20°K	mH2O	5,5	3,5	3,8
Scarico fumi				
Raccordo camino scarico/ing. aria	mm	100/100		
Prevalenza residua aria/fumi disponibile (ø100/80) (G20)	Pa	110/90	140/120	190/160
Prevalenza residua aria/fumi disponibile (ø100/80) (G31)	Pa	110/90	140/120	190/160
Dimensioni e pesi				
Larghezza	mm	600		
Profondità	mm	477		
Altezza	mm	840		
Peso	kg	60	60	65

Multiparva 3.0 F 95 - 110



Multiparva 3.0 F 95



MODULAZIONE 1 : 9



PRESS MAX 6,0 BAR



METANO O GPL



CLASSE ★★★★★ - NOX 6



RENDIMENTO 97,8%

(dati riferiti alla versione 95 kW)



CLASSE NOX 6



WI-FI READY

110%

SUPER BONUS (trainante)

50%
ECO BONUS

50%
BONUS CASA

2.0

CONTO TERMICO

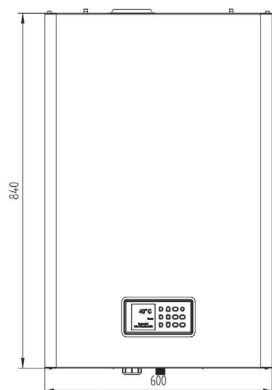


Multiparva 3.0 è una caldaia a condensazione di ultima generazione ad altissimo rendimento solo riscaldamento dotata di bruciatore premiscelato modulante a basse emissioni e scambiatore inox a condensazione ad alte prestazioni.

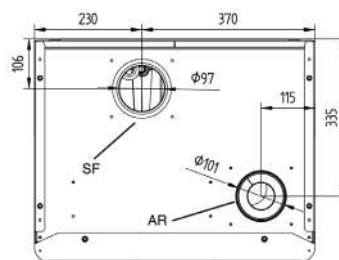
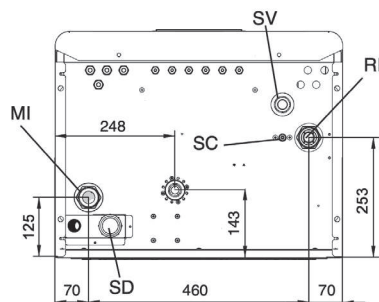
Disponibile in versioni da 95, 110, di portata termica: può essere installata singolarmente oppure si possono combinare fino a 6 moduli, della stessa potenza o misti, sfruttando direttamente l'elettronica di caldaia. Multiparva 3.0 sfrutta il principio della condensazione: grazie all'innovativo scambiatore INOX – uno dedicato solo alla condensazione – riesce a recuperare il calore latente contenuto nei fumi, arrivando ad ottenere rendimenti fra i massimi della categoria.

Multiparva 3.0 può essere installata all'interno di un locale caldaia oppure, grazie all'apposita versione Roof Top racchiusa all'interno di un armadio, all'esterno dell'edificio o sul tetto dello stesso, soluzione estremamente vantaggiosa in caso di riqualificazione termica di una centrale termica.

Dimensioni e attacchi



- MI Mandata impianto (1"1/4 M)
- RI Ritorno impianto (1"1/4 M)
- SD Scarico sifone condensa (Ø 25 mm)
- SV Scarico valvola di sicurezza
- SC Scarico caldaia



CALDAIE DI POTENZA

Codice metano	Descrizione
10277.2071.0	Multiparva 3.0 F 95
10277.2072.0	Multiparva 3.0 F 110

MULTIPARVA 3.0

CALDAIA MURALE DI POTENZA A GAS
A CONDENSAZIONE A BASSA EMISSIONE DI NOx



Dati tecnici

MULTIPARVA 3.0 F

DESCRIZIONE		M156HE.95/F	M157HE.110/F
Generale			
Combustibile		G20 (20 mbar) - G31 (37 mbar)	
Paese/i di destinazione		ITALIA	
Categoria apparecchio		II2H3P	
Tipo apparecchio		B23, C13, C33, C43, C53, C63, C83, C13X	
Portata termica nominale max. (Qn)	kW	95,0	115,0
Portata termica minima (Qmin)	kW	10,5	12
Potenza termica nominale (80-60°C)	kW	92,9	112
Potenza termica ridotta (80-60°C)	kW	10,2	11,8
Potenza termica nominale (50-30°C)	kW	101,2	118,7
Potenza termica ridotta (50-30°C)	kW	11,2	12,5
Rendimenti			
Rendimento utile a Pn max (80-60°C)	%	97,8	97,4
Rendimento utile a Pn min (80-60°C)	%	97,1	98,2
Rendimento utile a Pn max (50-30°C)	%	106,5	103,2
Rendimento utile a Pn min (50-30°C)	%	106,9	104
Rendimento utile al 30% carico (ritorno 30°C)	%	108,7	108,3
Consumo gas Max G20	m³/h	10,1	12,2
Consumo gas Min G20	m³/h	1,1	1,3
Consumo gas Max G31	m³/h	3,9	4,5
Consumo gas Min G31	m³/h	0,4	0,5
Rendimenti UE 813/2013			
η1	%	87,8	87,5
η4	%	97,9	97,6
Emissioni			
Temperatura fumi (80-60°C) a Qn	°C	65-80	
Temperatura fumi (80-60°C) a Qmin	°C	55-65	
Temperatura fumi (50-30°C) max/min	°C	35-50	
Produzione di condensa a Qn	l/h	14,8	18
Portata massica fumi a Qn	kg/sec	0,045	0,053
Portata massica fumi a Qmin	kg/sec	0,005	0,006
CO2 min/max (G20)	%	9,0/9,2	9,0/9,4
CO2 min/max (G31)	%	9,6/10	9,1/10,1
CO a Qn (G20)	ppm	170	210
CO a Qn (G31)	ppm	130	125
NOx	mg/kWh	43	32
CLASSE NOx		6	
Dati elettrici			
Potenza elettrica assorbita @ 20°K	W	300	330
Tensione di alimentazione	V~Hz	230V - 50Hz	
Grado di protezione		IPX4D	
Caldaia			
Pressione massima di esercizio	bar	6	
Taratura Valvola Sicurezza (solo modello /PV)	bar	5,4	
Temperatura massima di esercizio	°C	85	
Δt massimo mandata - ritorno	°C	35	
Portata acqua Δt nominale (20°C)	m³/h	4,1	4,7
Contenuto Acqua scambiatore	l	6,8	8,4
Prevalenza residua a Δtnom=20°K	mH2O	2,2	7,8
Scarico fumi			
Raccordo camino scarico/ing. aria	mm	100/100	
Prevalenza residua aria/fumi disponibile (ø100/80) (G20)	Pa	200/170	220/180
Prevalenza residua aria/fumi disponibile (ø100/80) (G31)	Pa	170/150	190/160
Dimensioni e pesi			
Larghezza	mm	600	
Profondità	mm	477	
Altezza	mm	840	
Peso	kg	97	103

Multiparva 3.0 F 115 - 150



Multiparva 3.0 F 150



MODULAZIONE 1 : 8



PRESS MAX 6,0 BAR



METANO O GPL



CLASSE ★★★★★ - NOX 6



RENDIMENTO 97,4%

(dati riferiti alla versione 150 kW)



CLASSE NOx 6



WI-FI READY

110%

SUPER BONUS (trainante)

50%
ECO BONUS

50%
BONUS CASA

2.0

CONTO TERMICO

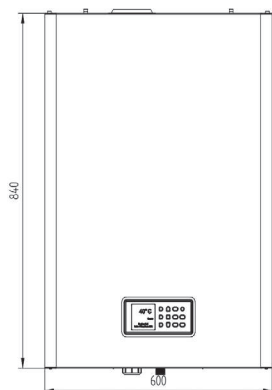


Multiparva 3.0 è una caldaia a condensazione di ultima generazione ad altissimo rendimento solo riscaldamento dotata di bruciatore premiscelato modulante a basse emissioni e scambiatore inox a condensazione ad alte prestazioni.

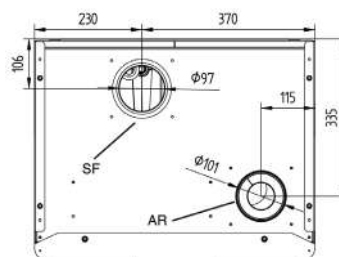
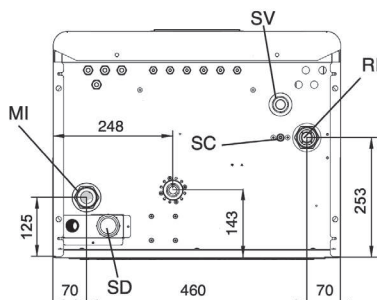
Disponibile in versioni da 115 a 150, di portata termica: può essere installata singolarmente oppure si possono combinare fino a 6 moduli, della stessa potenza o misti, sfruttando direttamente l'elettronica di caldaia. Multiparva 3.0 sfrutta il principio della condensazione: grazie all'innovativo scambiatore INOX – uno dedicato solo alla condensazione – riesce a recuperare il calore latente contenuto nei fumi, arrivando ad ottenere rendimenti fra i massimi della categoria.

Multiparva 3.0 può essere installata all'interno di un locale caldaia oppure, grazie all'apposita versione Roof Top racchiusa all'interno di un armadio, all'esterno dell'edificio o sul tetto dello stesso, soluzione estremamente vantaggiosa in caso di riqualificazione termica di una centrale termica.

Dimensioni e attacchi



- MI Mandata impianto (1"1/4 M)
- RI Ritorno impianto (1"1/4 M)
- SD Scarico sifone condensa (Ø 25 mm)
- SV Scarico valvola di sicurezza
- SC Scarico caldaia



CALDAIE DI POTENZA

Codice metano	Descrizione
10338.2020.0	Multiparva 3.0 F 115
10277.2073.0	Multiparva 3.0 F 150

MULTIPARVA 3.0

CALDAIA MURALE DI POTENZA A GAS
A CONDENSAZIONE A BASSA EMISSIONE DI NOx



Dati tecnici

MULTIPARVA 3.0 F

DESCRIZIONE		M158HE.115/F	M158HE.150/F
Generale			
Combustibile		G20 (20 mbar) - G31 (37 mbar)	
Paese/i di destinazione		ITALIA	
Categoria apparecchio		II2H3P	
Tipo apparecchio		B23, C13, C33, C43, C53, C63, C83, C13X	
Portata termica nominale max. (Qn)	kW	115,0	150,0
Portata termica minima (Qmin)	kW	20	20
Potenza termica nominale (80-60°C)	kW	112	146,1
Potenza termica ridotta (80-60°C)	kW	19,0	19,2
Potenza termica nominale (50-30°C)	kW	121,0	154,5
Potenza termica ridotta (50-30°C)	kW	21	20,7
Rendimenti			
Rendimento utile a Pn max (80-60°C)	%	97,4	97,4
Rendimento utile a Pn min (80-60°C)	%	95,1	96,2
Rendimento utile a Pn max (50-30°C)	%	105,2	103
Rendimento utile a Pn min (50-30°C)	%	105,2	103,4
Rendimento utile al 30% carico (ritorno 30°C)	%	108,2	108,3
Consumo gas Max G20	m³/h	12,2	15,5
Consumo gas Min G20	m³/h	2,1	2,1
Consumo gas Max G31	m³/h	4,5	6
Consumo gas Min G31	m³/h	0,8	0,8
Rendimenti UE 813/2013			
η1	%	87,6	87,6
η4	%	97,4	97,5
Emissioni			
Temperatura fumi (80-60°C) a Qn	°C	65-80	
Temperatura fumi (80-60°C) a Qmin	°C	55-65	
Temperatura fumi (50-30°C) max/min	°C	35-50	
Produzione di condensa a Qn	l/h	18	22,5
Portata massica fumi a Qn	kg/sec	0,054	0,069
Portata massica fumi a Qmin	kg/sec	0,010	0,010
CO2 min/max (G20)	%	8,9/9,1	8,9/9,4
CO2 min/max (G31)	%	9,6/9,9	9,6/10,2
CO a Qn (G20)	ppm	108	210
CO a Qn (G31)	ppm	91	160
NOx	mg/kWh	29	47
CLASSE NOx		6	
Dati elettrici			
Potenza elettrica assorbita @ 20°K	W	280	540
Tensione di alimentazione	V~Hz	230V - 50Hz	
Grado di protezione		IPX4D	
Caldaia			
Pressione massima di esercizio	bar	6	
Taratura Valvola Sicurezza (solo modello /PV)	bar	5,4	
Temperatura massima di esercizio	°C	85	
Δt massimo mandata - ritorno	°C	35	
Portata acqua Δt nominale (20°C)	m³/h	4,7	6,4
Contenuto Acqua scambiatore	l	10,1	10,1
Prevalenza residua a Δtnom=20°K	mH2O	8,1	4,1
Scarico fumi			
Raccordo camino scarico/ing. aria	mm	100/100	
Prevalenza residua aria/fumi disponibile (ø100/80) (G20)	Pa	150/135	200/180
Prevalenza residua aria/fumi disponibile (ø100/80) (G31)	Pa	150/135	200/180
Dimensioni e pesi			
Larghezza	mm	600	
Profondità	mm	577	
Altezza	mm	840	
Peso	kg	108	108

Controllo remoto MMI

Simple MMI è un'interfaccia utente remoto (o unità ambiente) dotata di un protocollo di comunicazione OpenTherm[®], che è progettato per il completo controllo della caldaia (controllo remoto) e della zona in cui è installato (cronotermostato con programmazione settimanale).

Grazie alla comunicazione bidirezionale con la caldaia, il modulo Simple MMI permette all'utente di controllare/impostare la temperatura dell'acqua di riscaldamento e dell'acqua calda sanitaria senza doversi recare in centrale termica.



CARATTERISTICHE FUNZIONALI

Il Simple MMI è un controllo remoto per caldaie con programma orario settimanale.

Le principali caratteristiche sono:

- Orologio programmatore settimanale
- Modo di funzionamento automatico o manuale
- Attivazione/disattivazione riscaldamento (radiatori) e acqua calda sanitaria
- Visualizzazione ora e temperatura ambiente
- Funzione "Smart Shower" che consente di impostare, ad un livello desiderato, la temperatura dell'acqua sanitaria per un tempo prestabilito
- Visualizzazione impostazioni di caldaia
- Comunicazione bidirezionale con la caldaia mediante protocollo OpenTherm[®]; classificazione V in conformità al regolamento europeo 811/013.

VISUALIZZAZIONE INFORMAZIONI IMPIANTO

Ogni pressione della manopola K4 consente la visualizzazione ciclica delle seguenti informazioni dell'impianto:

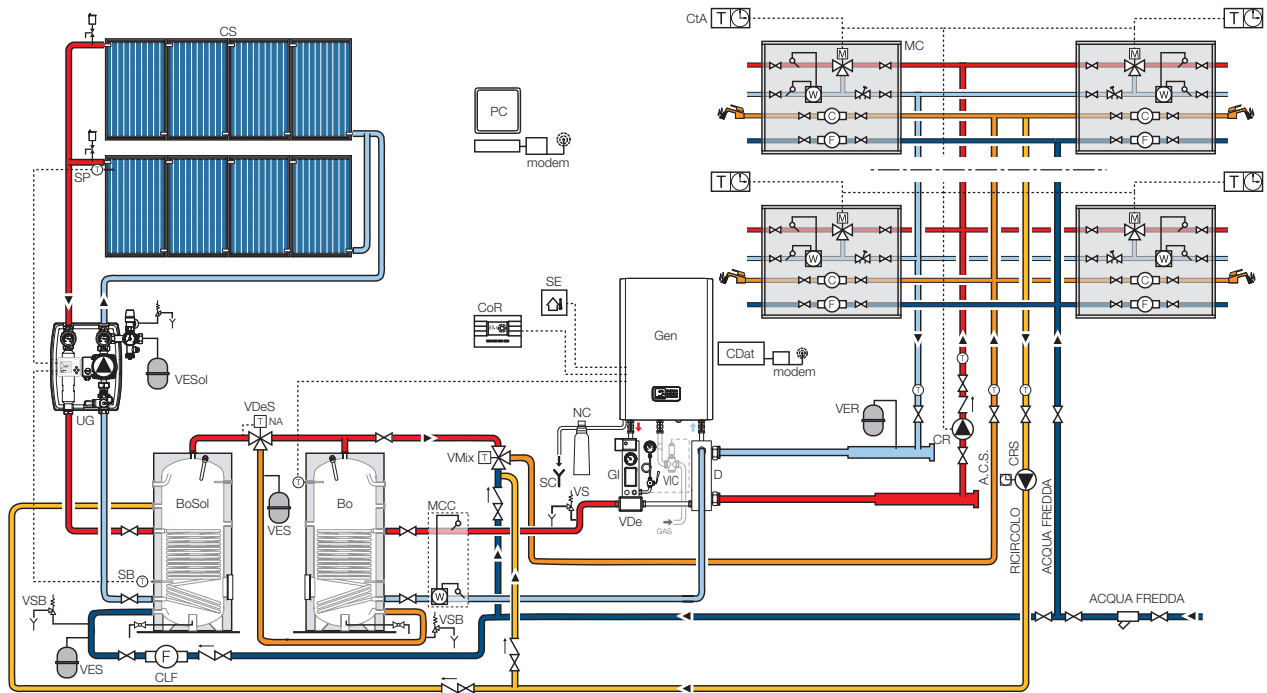
- Temperatura all'esterno dell'abitazione (semplice visualizzazione, solo se collegato il relativo sensore)
- Temperatura impostata per l'acqua nell'impianto di riscaldamento (ruotare la manopola K4 per la modifica del valore impostato)
- Temperatura impostata per l'acqua calda nell'impianto sanitario (ruotare la manopola K4 per la modifica del valore impostato). Questa è la temperatura di default quando la funzione "Smart Shower" non è attiva
- Temperatura effettiva dell'acqua nell'impianto di riscaldamento (semplice visualizzazione)
- Temperatura effettiva dell'acqua calda nell'impianto sanitario (semplice visualizzazione)
- Temperatura ambiente (semplice visualizzazione).

Codice	Descrizione
10999.1296.0	Controllo remoto programmabile - Simple MMI

Schemi tipo impianto



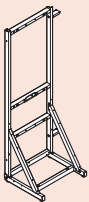
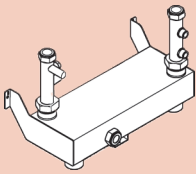
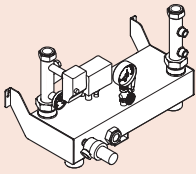
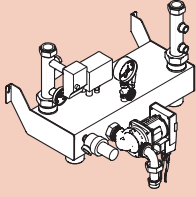
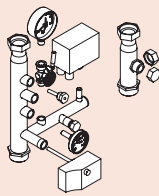
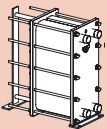
Schema tipo di impianto centralizzato con caldaia singola, riscaldamento con contabilizzazione, ACS prodotta da caldaia + solare termico

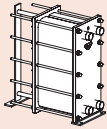
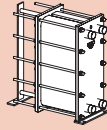
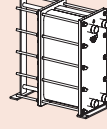








Bo	Bollitore monoserpentino	MC	Modulo di contabilizzazione riscaldamento, A.C.S. e A.F.	VESol	Vaso di espansione solare
BoSol	Bollitore solare monoserpentino	MCC	Misuratore di calore di centrale	VIC	Valvola intercettazione combustibile
CDat	Concentratore di dati	NC	Passivatore acque acide	VMix	Valvola miscelatrice sanitaria
CLF	Contaltri A.F.	SB	Sonda bollitore	VS	Valvola di sicurezza
CoR	Comando remoto	SC	Scarico condensa	VSB	Valvola di sicurezza bollitore
CR	Circolatore impianto di riscaldamento	SE	Sonda esterna		
CRS	Circolatore impianto di ricircolo A.C.S.	SP	Sonda di pannello		
CS	Collettore solare	UG	Unità di controllo elettronica e gruppo idraulico		
CtA	Cronotermostato ambiente	VDe	Valvola deviatrice 3 vie		
D	Disgiuntore	VDeS	Valvola deviatrice sanitaria 3 vie		
GI	Gruppo sicurezza INAIL	VER	Vaso di espansione riscaldamento		
Gen	Generatore di calore a comb. gassoso	VES	Vaso di espansione sanitario		

Accessori

Accessori Multiparva 3.0 / installazione singola

	Prodotto	Descrizione
STRUTTURA DI SOSTEGNO	10999.1055.1	
		Kit struttura centrale termica
ACCESSORI IDRAULICI	10999.3427.0	
		Kit disgiuntore caldaia singola SR. (NO INAIL)
	10999.1057.0	
		Kit disgiuntore caldaia singola SR con INAIL. Comprende: termostato immersione sicurezza, pressostato, manometro, rubinetto a 3 vie, riccio ammortizzatore, pozzetto controllo, pozzetto valvola intercettazione combustibile.
	10999.1058.0	
		Kit disgiuntore caldaia singola SV + pompa. Comprende: termostato immersione sicurezza, pressostato, manometro, rubinetto a 3 vie, riccio ammortizzatore, pozzetto controllo, pozzetto valvola intercettazione combustibile, circolatore.
	10999.1024.0	
	Kit INAIL per installazione libera Sulle caldaie da 35 a 150 kW e utilizzabile con riduzione da 1" 1/4 F - 1" 1/2 M (non fornite)	
10999.1412.0		
	Kit scambiatore caldaia singola 35/45 kW (15 piastre ispezionabile e attacchi primario e secondario 1" 1/4)	

	Prodotto	Descrizione
ACCESSORI IDRAULICI	10999.1413.0	
		Kit scambiatore caldaia singola 70 kW (25 piastre ispezionabile e attacchi primario e secondario 1" 1/4)
	10999.1414.0	
		Kit scambiatore caldaia singola 95-110-115 kW (35 piastre ispezionabile e attacchi primario e secondario 1" 1/4)
	10999.1415.0	
	Kit scambiatore caldaia singola 150 kW (45 piastre ispezionabile e attacchi primario e secondario 1" 1/4)	
10999.0725.0		
	Kit neutralizzatore condensa caldaia da 35 a 150 kW	
10999.0763.0		
	Kit riduzione DN 80/100 per caldaia singola	
10999.0657.0		
	Kit tubo + presa fumi DN 80	
10999.0640.0		
	Kit curva ispezione DN 80	
10999.0639.0		
	Kit curva 87° DN 80	
10999.0794.0		
	Kit curva 45° DN 80	

MULTIPARVA 3.0

CALDAIA MURALE DI POTENZA A GAS
A CONDENSAZIONE A BASSA EMISSIONE DI NOx



Prodotto	Descrizione
10999.0642.0	Kit terminale a tetto DN 80
10999.0641.0	Kit terminale DN 80
10999.0638.0	Kit prolunga DN 80 L=500
10999.0644.0	Kit prolunga DN80 L=1000
10999.0727.0	Kit curva 45° DN100
10999.0739.0	Kit curva 87° DN100
10999.0741.0	Kit curva ispezione DN100
10999.0879.0	Kit prolunga DN100 L500
10999.1087.0	Kit prolunga DN100 L1000
10999.1219.0	Kit terminale DN100
10999.0614.0	Kit tubo DN100 presa fumi
10999.0600.0	Kit terminale a tetto DN100

Prodotto	Descrizione
10999.1126.1	Kit adattatore da sdoppiato 100/100 a coassiale 110/160
10999.3417.0	Sonda esterna
10999.3429.0	Kit sonda bollitore remoto
10999.1296.0	Kit remoto linea professional MMI

KIT TRASFORMAZIONE METANO - GPL

Codice	Descrizione
10999.1408.0	Kit trasformazione Metano - GPL 70
10999.1409.0	Kit trasformazione Metano - GPL 95
10999.1410.0	Kit trasformazione Metano - GPL 110
10999.1411.0	Kit trasformazione Metano - GPL 115 - 150

KIT INSTALLAZIONE STANDARD / modello SR

Codice	Descrizione
10999.1057.0	Kit disgiuntore caldaia singola SR
10999.1055.1	Kit struttura centrale termica F
10999.0725.0	Kit neutralizzatore condensa da 35 a 150
10999.3417.0	Kit sonda esterna

KIT INSTALLAZIONE STANDARD / modello SV

Codice	Descrizione
10999.1058.0	Kit disgiuntore caldaia singola SV + pompa
10999.1055.1	Kit struttura centrale termica F
10999.0725.0	Kit neutralizzatore condensa da 35 a 150
10999.3417.0	Kit sonda esterna
10999.3429.0	Kit sonda bollitore remoto

DISPOSITIVI DI SICUREZZA - QUALIFICATI 'INAIL'

Codice	Descrizione
10999.0485.0	Valvola di sicurezza qualificata 4 bar 1/2" G x 3/4" G - per potenze 35-45-70
10999.0486.0	Valvola di sicurezza qualificata 5,4 bar 1/2" G x 3/4" G - per potenze 95-110-115-150



Cod. 4823.0671.00

BSG
CALDAIE A GAS

Sede Operativa
Tel. +39 0434 238311
Fax +39 0434 238312

Assistenza tecnica
Tel. +39 0434 238480
Fax +39 0434 238387



www.biasi.it

BIASI
BENESSERE MADE IN ITALY