



LASER TOP A / CAMERA APERTA  
LASER TOP S / CAMERA STAGNA

## Neos TOP R290

SCALDABAGNO Istantaneo a GAS  
A BASSE EMISSIONI DI NOx



 **BIASI**  
BENESSERE MADE IN ITALY

# Scaldabagno in pompa di calore pensile



## NEOS TOP 100



COP 3,49 (300S - ARIA 7° - ACQUA 10°/52°)



PU 1,6 KW - PA 0,505



ACQUA SANITARIA

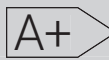


RANGE LAVORO -7°C / +43°C

Produzione acqua calda sanitaria



SOLARE (S) + FOTOVOLTAICO



CLASSE ENERGETICA



### Laser S

Gli scaldacqua Neos TOP rappresentano una soluzione efficiente e sostenibile per la produzione di acqua calda sanitaria, combinando risparmio energetico e rispetto per l'ambiente grazie all'utilizzo di una fonte rinnovabile e inesauribile come l'aria.

**Consentono di ridurre i consumi elettrici fino al 75%** rispetto a uno scaldabagno elettrico tradizionale. Inoltre, grazie agli incentivi fiscali o al Conto Termico, l'investimento può essere recuperato in tempi molto brevi.

**Il modello da 100L è pensile e senza predisposizione solare**

Produzione di ACS fino a 65 °C (75°C con resistenza elettrica) semplicità la modalità di funzionamento più adatta alle proprie necessità: "Auto" - "Eco" - "Normal" - tutte attivabili con un semplice pulsante.

### Gestione remota

L'APP permette di regolare la temperatura desiderata dell'acqua impostando il relativo set point, selezionare la modalità di funzionamento (AUTO, BOOST, ECO o ELEC.), programmare il timer e configurare diverse funzioni, tra cui disinfezione, ciclo solare, funzione solare, protezione antigelo, modalità vacanza, anodo elettronico, parametri avanzati e cambio dell'unità di misura. Inoltre, consente di visualizzare eventuali anomalie o guasti.



L'app "Tuya smart" è scaricabile dallo store del proprio dispositivo.



#### NEOS TOP R290

modello	SERP SOLARE	COD
Neos TOP 100L (pensile)	<b>NO</b>	104430020000



### Impostare la temperatura con un tocco

Il pannello di controllo con tastiera touch, è progettato per offrire una gestione semplice e immediata delle funzioni principali. L'ampio display retroilluminato consente di visualizzare chiaramente la temperatura impostata, il flusso dell'acqua e lo stato di funzionamento in tempo reale, mentre le icone luminose permettono di riconoscere a colpo d'occhio le modalità attive. Per impostare la temperatura richiesta basta semplicemente toccare il display digitale. La temperatura dell'acqua può essere impostata tra 35°C e 65°C, permettendo di soddisfare esigenze differenti con la massima facilità d'uso.

# Scaldabagno in pompa di calore pensile



## NEOS TOP 200S/300S



COP 3,49 (300S - ARIA 7° - ACQUA 10°/52°)



PU 1,6 KW - PA 0,505



ACQUA SANITARIA

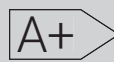


RANGE LAVORO -7°C / +43°C

Produzione acqua calda sanitaria



SOLARE (S) + FOTOVOLTAICO



CLASSE ENERGETICA



### Laser S

**Gli scaldacqua Neos TOP** rappresentano una soluzione efficiente e sostenibile per la produzione di acqua calda sanitaria, combinando risparmio energetico e rispetto per l'ambiente grazie all'utilizzo di una fonte rinnovabile e inesauribile come l'aria.

**Consentono di ridurre i consumi elettrici fino al 75%** rispetto a uno scaldabagno elettrico tradizionale. Inoltre, grazie agli incentivi fiscali o al Conto Termico, l'investimento può essere recuperato in tempi molto brevi.

**I modelli termodinamici 200S e 300S sono dotati di un secondo circuito di scambio, progettato per l'integrazione con impianti solari termici**, offrendo così un'ulteriore opportunità di risparmio ed efficienza energetica.

Produzione di ACS fino a 65 °C (75°C con resistenza elettrica) semplicità la modalità di funzionamento più adatta alle proprie necessità: "Auto" - "Eco" - "Normal" - tutte attivabili con un semplice pulsante.

### Gestione remota

L'APP permette di regolare la temperatura desiderata dell'acqua impostando il relativo set point, selezionare la modalità di funzionamento (AUTO, BOOST, ECO o ELEC.), programmare il timer e configurare diverse funzioni, tra cui disinfezione, ciclo solare, funzione solare, protezione antigelo, modalità vacanza, anodo elettronico, parametri avanzati e cambio dell'unità di misura. Inoltre, consente di visualizzare eventuali anomalie o guasti. Produzione di ACS fino a 65 °C (75°C con resistenza elettrica) semplicità la modalità di funzionamento più adatta alle proprie necessità: "Auto" - "Eco" - "Normal" - tutte attivabili con un semplice pulsante.



L'app "Tuya smart" è scaricabile dallo store del proprio dispositivo:



#### NEOS TOP R290

modello	SERP SOLARE	COD
Neos TOP 200S (basamento)	<b>SI</b>	104430022000
Neos TOP 300S (basamento)	<b>SI</b>	104430024000



Selettore  
regolazione  
temperatura  
dell'acqua

Tasto  
Display digitale  
- Acceso  
- Spento  
- Reset



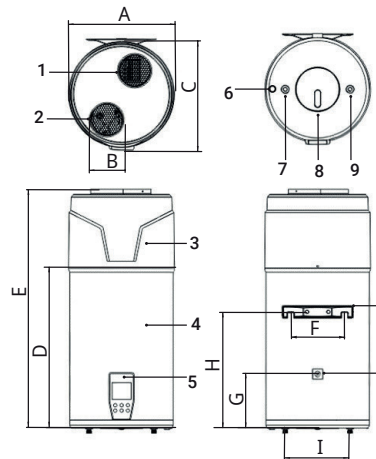
### Impostare la temperatura con un tocco

Il pannello di controllo con tastiera touch, è progettato per offrire una gestione semplice e immediata delle funzioni principali. L'ampio display retroilluminato consente di visualizzare chiaramente la temperatura impostata, il flusso dell'acqua e lo stato di funzionamento in tempo reale, mentre le icone luminose permettono di riconoscere a colpo d'occhio le modalità attive. Per impostare la temperatura richiesta basta semplicemente toccare il display digitale. La temperatura dell'acqua può essere impostata tra 35°C e 65°C, permettendo di soddisfare esigenze differenti con la massima facilità d'uso.

# Dati tecnici

## Dimesnioni

### NEOS TOP 100



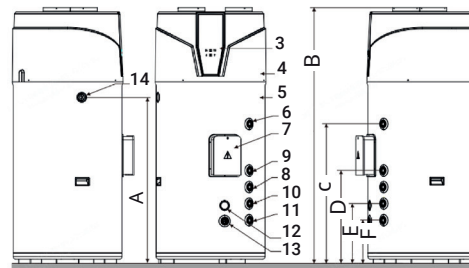
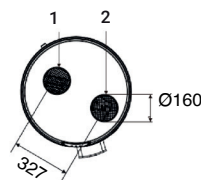
#### NEOS TOP 100

A mm. 522  
B mm. 160  
C mm. 548  
D mm. 940  
E mm. 1366  
F mm. 266  
G mm. 225  
H mm. 750  
I mm. 320

- 1 Uscita aria
- 2 Ingresso aria
- 3 Custodia Pompa di Calore
- 4 Serbatoio acqua
- 5 Pannello comandi
- 6 Uscita condensa
- 7 Ingresso acqua
- 8 Coperchio per le riparazioni
- 9 Uscita acqua calda
- 10 Staffa di aggancio
- 11 Pad di supporto

## Dimesnioni

### NEOS TOP 100



#### NEOS TOP 200S e 300S 1

- Uscita aria
- 2 Ingresso aria
- 3 Pannello comandi
- 4 Custodia Pompa di calore
- 5 Serbatoio
- 6 Uscita acqua calda
- 7 Connessioni elettriche
- 8 Ingresso acqua solare
- 9 ricircolo
- 10 Uscita acqua solare
- 11 Ingresso acqua fredda
- 12 Anodo al magnesio
- 13 Scarico
- 14 Scarico condensa

#### NEOS TOP

	200S	300S
A mm.	990	1430
B mm.	1530	1970
C mm.	836	1250
D mm.	675	675
E mm.	355	355
F mm.	255	255

# Dati tecnici

	Neos TOP 100	Neos TOP 200S	Neos TOP 300S
<b>Pompa di calore</b>			
Potenza termica (W)	1000	1600	1600
Potenza nominale assorbita (W)	200	505	505
Corrente nominale (A)	1	2.20	2.20
Potenza massima assorbita (W)	350	860	860
Corrente massima (A)	1,7	3.74	3.74
Alimentazione (V/Hz)	220~240/50	220-240V ~/50Hz	220-240V ~/50Hz
Profilo di carico	M	L	XL
Classe di efficienza energetica *	<b>A+</b>	<b>A+</b>	<b>A+</b>
Efficienza energetica di riscaldamento dell'acqua $\eta_{wh}^*$	123,6	134.5%	142.7%
COP <sub>DHW</sub> *	2,97	3.24	3,49
Tempo di riscaldamento (ore:min.) *	5:46	7:04	10:42
Quantità acqua miscelata a 40°C ErP (L) *	106	251	383
Consumo annuo di energia elettrica(kWh) *	415	761	1173
Efficienza energetica di riscaldamento dell'acqua $\eta_{wh}^{**}$	136,90%	152.3%	160.9%
COP <sub>DHW</sub> **	3,31	3.66	3.93
Tempo di riscaldamento (ore:min.) **	4:46	6:05	9:13
Quantità acqua miscelata a 40°C ErP (L) **	106	252	381
Consumo annuo di energia elettrica(kWh) **	375	672	1041
Efficienza energetica di riscaldamento dell'acqua $\eta_{wh}^{***}$	96%	110.9%	129.2%
COP <sub>DHW</sub> ***	2,33	2.68	3.16
Tempo di riscaldamento (ore: min) ***	8:01	9:21	13:57
Quantità acqua miscelata a 40°C ErP (L) ***	107	251	383
Consumo annuo di energia elettrica(kWh) ***	535	923	1297
Intervallo di temperatura ambiente (°C)	-7~43	-7~43	-7~43
Temperatura massima di uscita dell'acqua (°C) - solo PDC	65	65	65
Tipo e volume di refrigerante (g)	R290(150g)	R290(150g)	R290(150g)
CO2 equivalente (tonnellate)	0,0005	0.0005	0.0005
<b>Riscaldatore elettrico</b>			
Potenza nominale riscaldatore elettrico (W)	1500	1500	1500
Corrente nominale (A)	6,52	6.52	6.52
Intervallo di temperatura ambiente (°C)	-15~43	-15~43	-15~43
Temperatura massima di uscita dell'acqua (°C) - PDC+risc.	75	75	75
<b>Serbatoio d'acqua</b>			
Volume di accumulo (L)	100	200	300
Tipo di Serbatoio dell'acqua	Serbatoio dell'acqua smaltato	Serbatoio dell'acqua smaltato	Serbatoio dell'acqua smaltato
Pressione massima del serbatoio (Bar)	8	10	10
Attacchi di ingresso/uscita acqua (mm)	DN15	DN20	DN20
Tubo di scarico (mm)	/	DN20	DN20
Anodo al magnesio (mm)	SI	SI	SI
<b>Varie</b>			
Livello di rumore (dB(A))	49	52	52
Classe di impermeabilità	IPX1	IPX1	IPX1
Classe antiurto	I	I	I
Dimensioni nette (mm)	522*548*1366	Ø662*1530	Ø662*1970
Dimensioni imballo (mm)	570*585*1507	725*725*1680	725*725*2120
Peso netto (kg)	62	100.0	136.0
Peso lordo (kg)	78	112.0	151.0
WiFi integrato	SI	SI	SI
APP	Tuya	Tuya	Tuya
Cavo collegamento ad inverter	SI	SI	SI
Sonda collettore solare	NO	SI	SI
Gestione del circolatore solare (esterno)	NO	SI	SI

- \* Condizioni di prestazione: aria ambiente 7°C DB/6°C WB, temperatura dell'acqua in ingresso/finale 10°C /50°C.
- \*\* Condizioni di prestazione: aria ambiente 14°C DB/13°C WB, temperatura dell'acqua in ingresso/finale 10°C /50°C.
- \*\*\* Condizioni di prestazione: aria ambiente 2°C DB/1°C WB, temperatura dell'acqua in ingresso/finale 10°C /50°C.

Nel rispetto del continuo miglioramento dei prodotti, BSG Caldaie a Gas S.p.A. si riserva il diritto di modificare in qualsiasi momento e senza preavviso le caratteristiche indicate nel presente documento.

Le informazioni contenute hanno valore puramente indicativo e non costituiscono impegno contrattuale verso terzi.



DEPLIANT NEOS TOP BIASI

482309870000



Sede Operativa  
Tel. +39 0434 238311

Assistenza tecnica  
Tel. +39 0434 238480



[www.biasi.it](http://www.biasi.it)

**BIASI**  
BENESSERE MADE IN ITALY